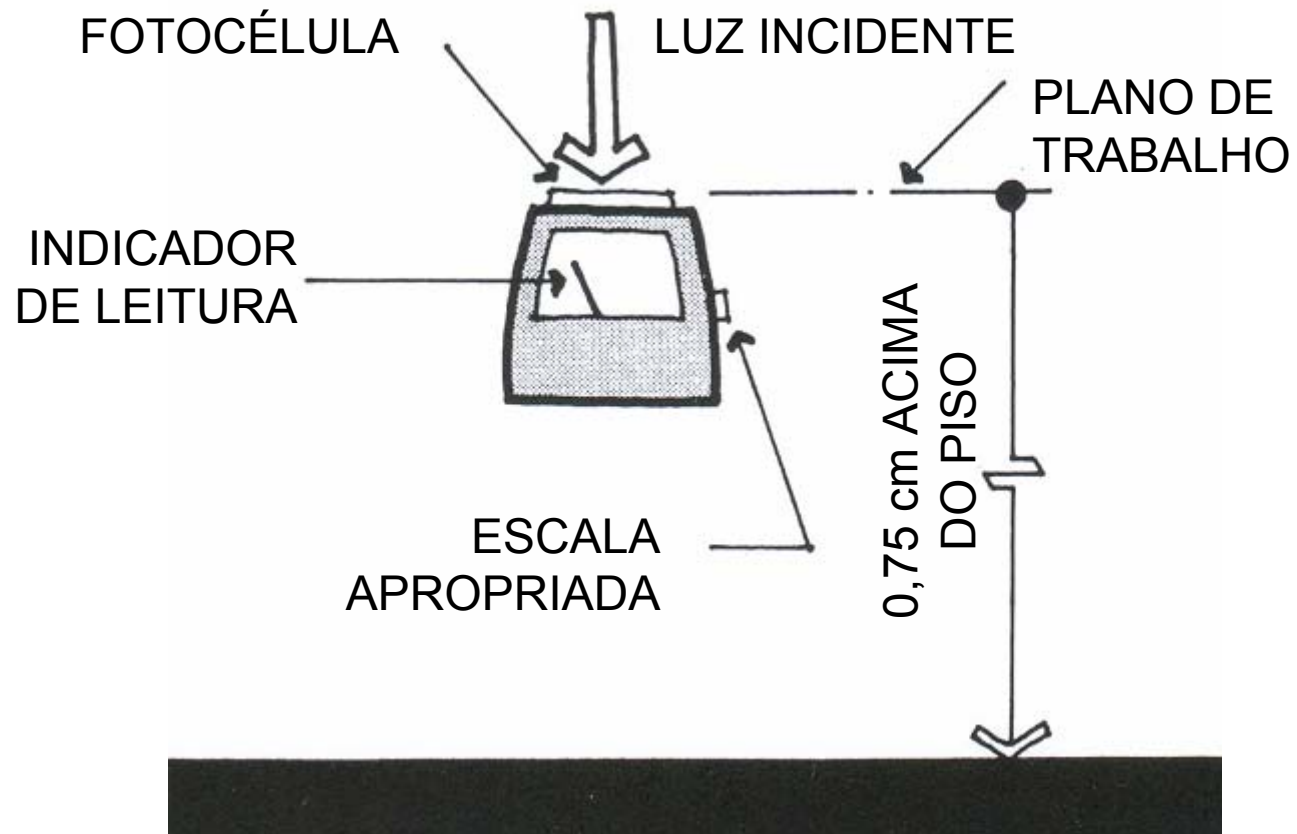


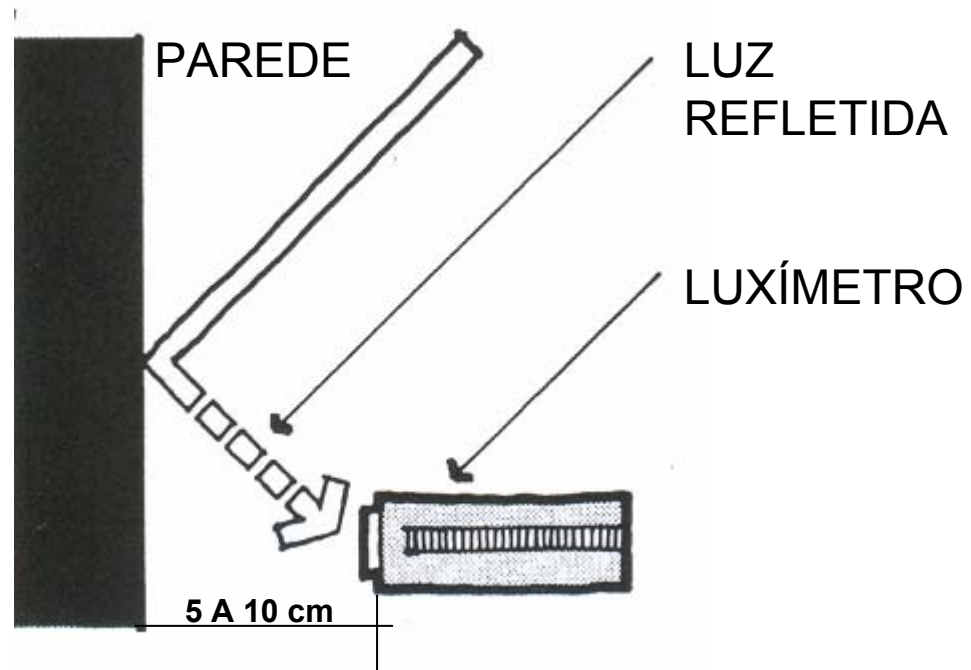
COMO USAR O LUXÍMETRO

MEDIÇÃO DA ILUMINÂNCIA



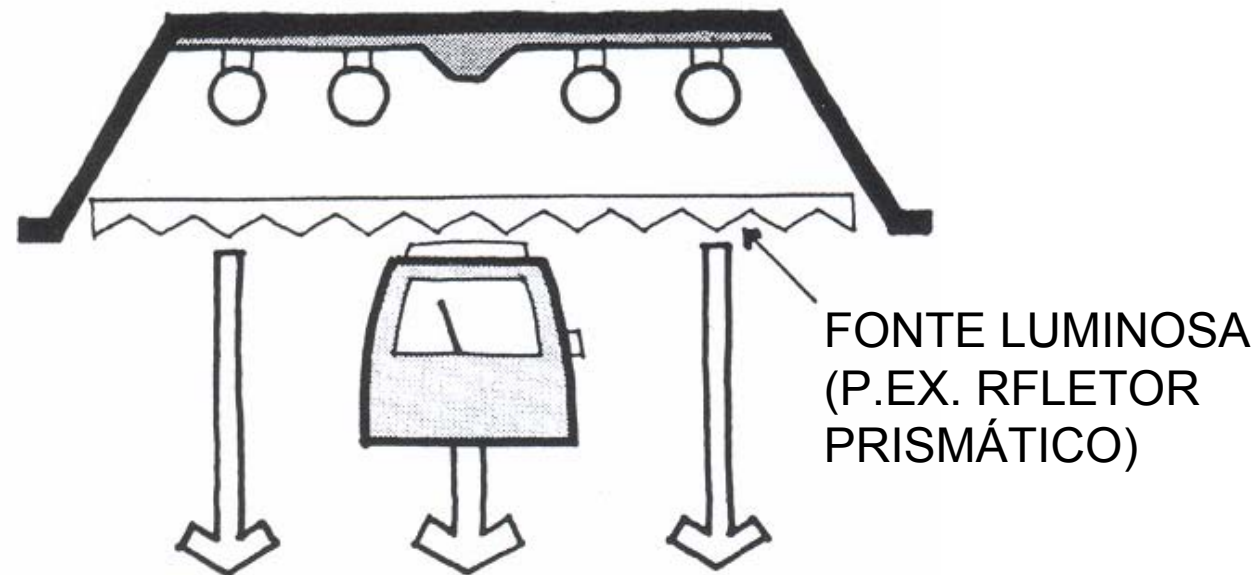
EVITAR SOMBRAS SOBRE A FOTOCÉLULA

MEDIÇÃO DA LUMINÂNCIA



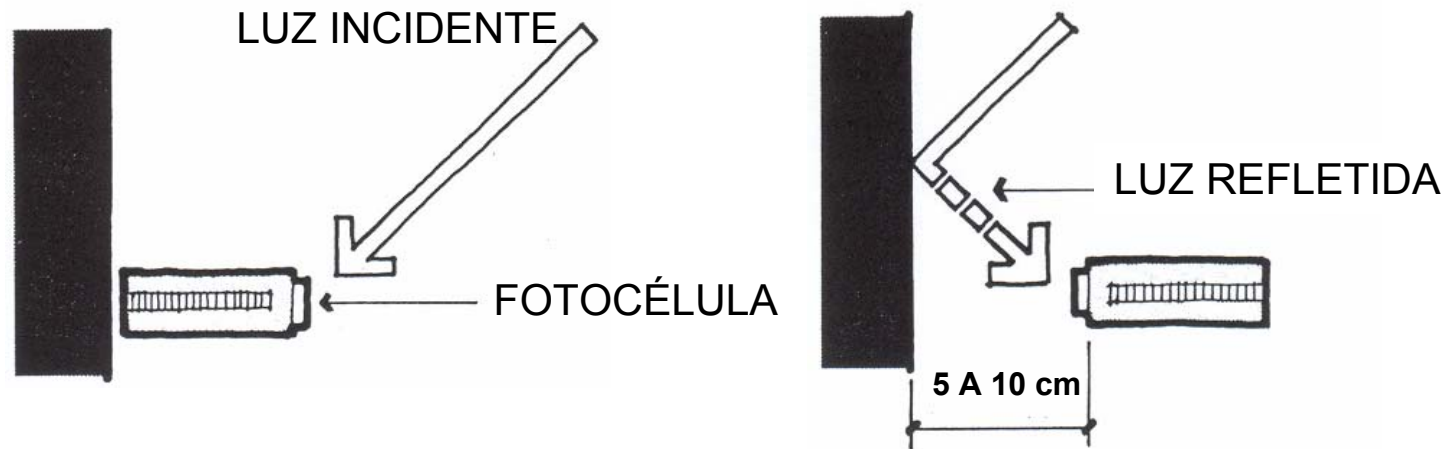
O MOSTRADOR INDICARÁ A LUMINÂNCIA

MEDIÇÃO DA LUMINÂNCIA



**FOTOCÉLULA VOLTADA PARA A SUPERFÍCIE A SER MEDIDA.
O VALOR INDICADO SERÁ IGUAL À LUMINÂNCIA (cd/cm^2)**

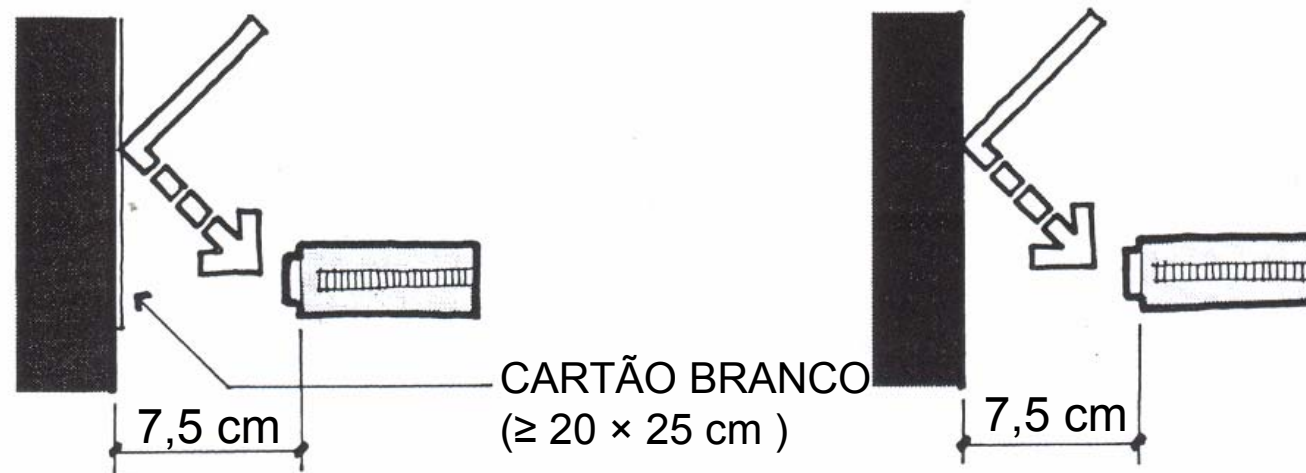
MEDIÇÃO DA REFLETÂNCIA



- MEDIR A LUZ INCIDENTE (**I**)
- MEDIR A LUZ REFLETIDA (**R**)
- CALCULAR A REFLETÂNCIA (**ρ**)*

* RAZÃO ENTRE A LUZ REFLETIDA E A INCIDENTE)

MEDIÇÃO DA REFLETÂNCIA



- MEDIR A LUZ REFLETIDA PELO CARTÃO
- MEDIR A LUZ REFLETIDA PELA PAREDE
- CALCULAR A REFLETÂNCIA (ρ)*

* RAZÃO ENTRE A LUZ REFLETIDA PELA PAREDE E A LUZ REFLETIDA PELO CARTÃO)

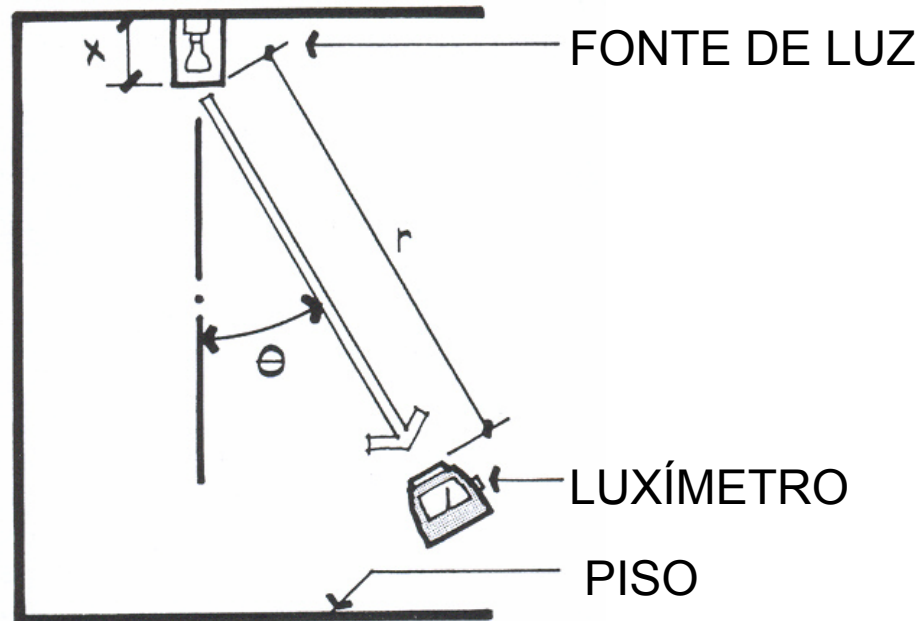
MEDIÇÃO DA TRANSMITÂNCIA



- ❑ MEDIR A LUZ ATRAVÉS DO ANTEPARO
- ❑ MEDIR A LUZ INCIDENTE COM O ANTEPARO RETIRADO
- ❑ CALCULAR A TRANSMITÂNCIA (T)*

*LUZ COM ANTEPARO / LUZ SEM ANTEPARO

DETERMINAÇÃO EXPERIMENTAL DA CURVA DE DISTRIBUIÇÃO DE LUZ



A MEDIDA INDICADA PELO MOSTRADOR DO LUXÍMETRO CORRESPONDE À INTENSIDADE EM cd