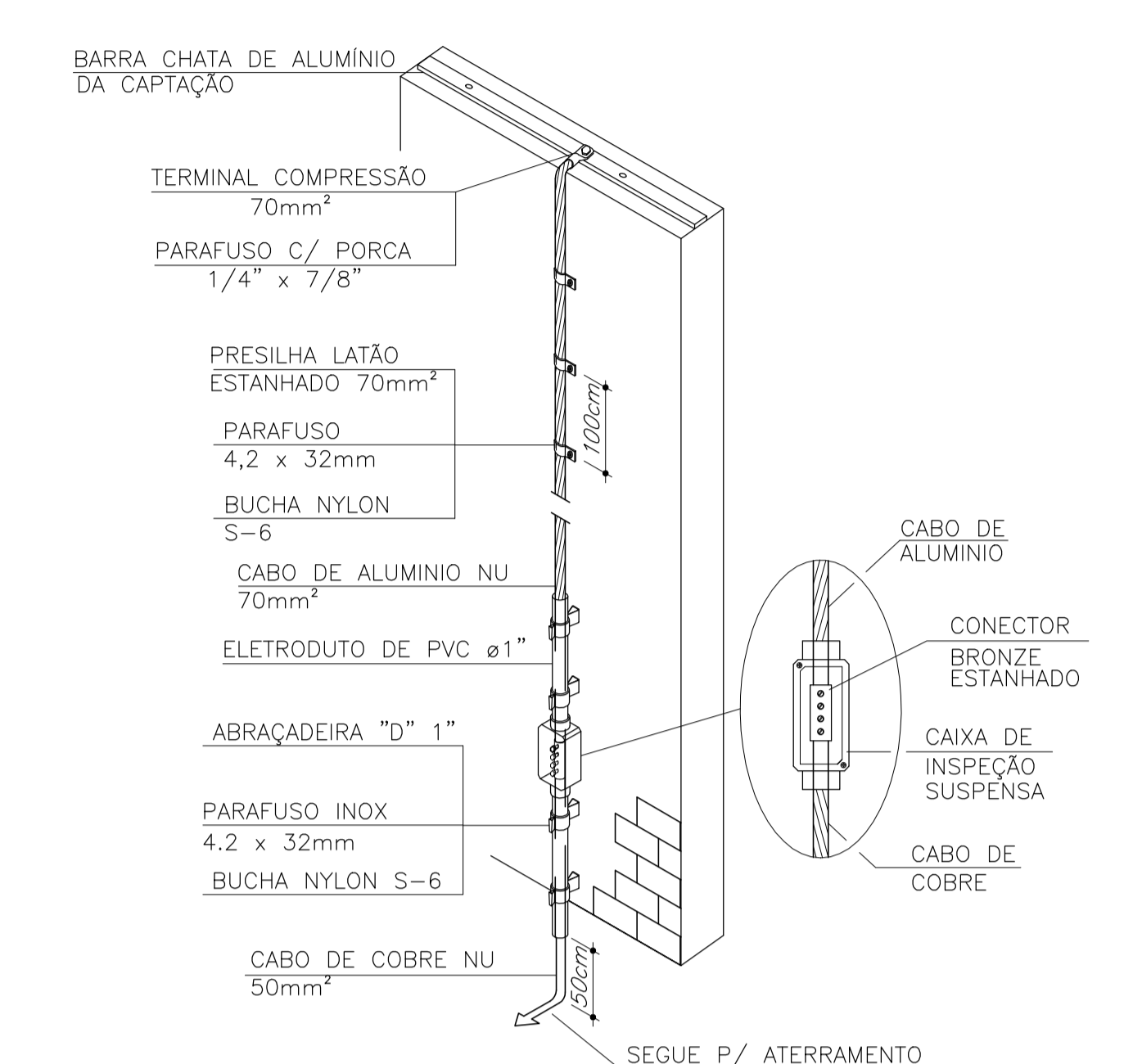
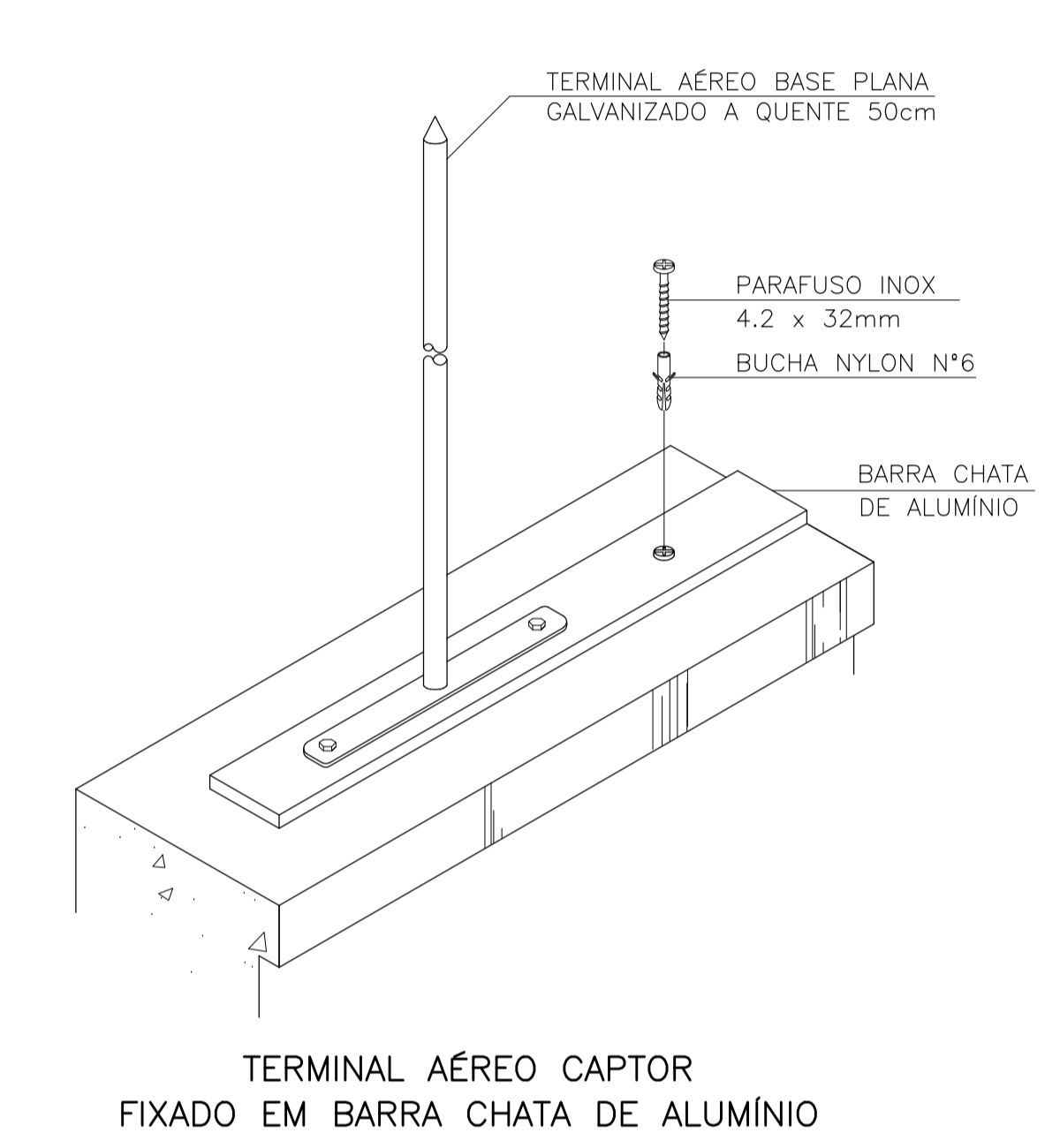
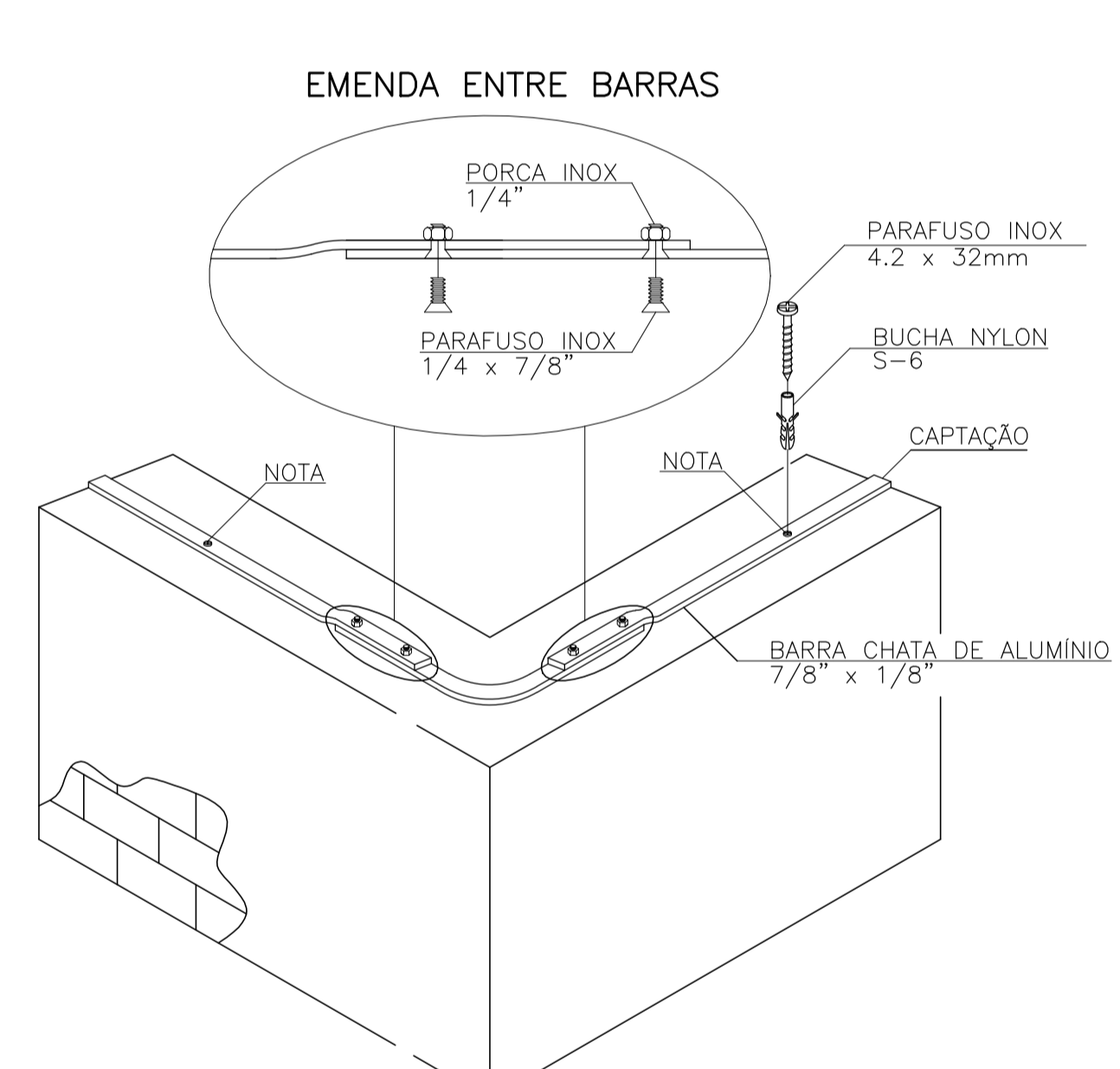


PLANTA DE COBERTURA
ESCALA 1/200



DESCIDA COM CABO DE ALUMÍNIO NU 70mm² E CAIXA DE INSPEÇÃO SUSPensa INTERLIGANDO CAPTAÇÃO BARRA CHATA AO ATERRAMENTO



NOTA: USAR POLIURETANO NA IMPERMEABILIZAÇÃO DAS PERFURAÇÕES

CAPTAÇÃO COM BARRA CHATA DE ALUMÍNIO

- NOTAS**
- 01 - A INSTALAÇÃO E OS MATERIAIS UTILIZADOS DEVEM ATENDER PLENAMENTE A NBR - 5419 DA ABNT.
 - 02 - AS DESCIDAS EXISTENTES DEVERÃO SER MANTIDAS E REVISADAS.
 - 03 - TODAS AS ESTRUTURAS METÁLICAS NA COBERTURAS DAS EDIFICAÇÕES (ANTENAS, ESCADAS, TAMPA DE ALÇAPÃO, GUARDA CORPO, MASTROS, ETC.) DEVERÃO SER INTERLIGADAS AO PONTO MAIS PRÓXIMO DO SISTEMA DE CAPTAÇÃO PARA EQUALIZAÇÃO DE POTENCIAL E ESCOAMENTO DE ALGUMA POSSÍVEL DESCARGA.
 - 04 - RUFOS E CALHAS METÁLICAS DEVERÃO SER CONECTADOS EM PELO MENOS UM PONTO OU EM SEUS CRUZAMENTOS COM OS CABOS DA CAPTAÇÃO NA COBERTURA.
 - 05 - TODAS AS CONEXÕES DO SPDA QUE FOREM APARENTES DEVERÃO SER EXECUTADAS ATRAVÉS DE CONECTORES PARAFUSÁVEIS APROPRIADOS (EVITAR O PAR ELETROLÍTICO).
 - 06 - NÃO É FUNÇÃO DO SPDA A PROTEÇÃO DE EQUIPAMENTOS ELETROELETRÔNICOS, CONFORME ITEM 1.4 DA NBR5419.
 - 07 - NO CASO DE INSTALAÇÃO DE ANTENAS OU OUTRAS ESTRUTURAS ACIMA DO VOLUME PROTEGIDO, DEVE-SE PROVIDENCIAR A INSTALAÇÃO DE MASTROS PRÓXIMOS ÀS ESSAS ESTRUTURAS, DE FORMA QUE ULTRAPASSEM SUA ALTURA EM NO MÍNIMO 2,0m.
 - 08 - O SISTEMA DEVERÁ TER UMA MANUTENÇÃO PREVENTIVA ANUAL E SEMPRE QUE ATINGIDO POR DESCARGA ATMOSFÉRICA, PARA VERIFICAR EVENTUAIS IRREGULARIDADES E GARANTIR A EFICIÊNCIA DO SPDA.

GEEF Grupo Executivo de Gestão dos Espaços Físicos FAUUSP / QUIASO / MARANHÃO

Prof. Adilson C. Macedo Arq. Vera A. M. Marques
 Prof. Antônio Carlos Barossi Arq. Caio Antônio G. Tolosa
 Prof. Arnaldo A. Martino Luiz Alberto Pignatari - técnico
 Prof. Helena Ap. Ayoub Silva Rafael C. Aquila - estagiário
 Prof. Júlio Maia de Andrade

unidade	FAU USP - Edifício Vilanova Artigas		folha	02
objeto	SPDA		escala:	1:200
nome da prancha	Planta da Cobertura	arquivo	data	07/2013
projeto		desenho	revisão	0