

**UNIVERSIDADE DE SÃO PAULO****EDITAL DE PREGÃO ELETRÔNICO Nº 00017/2023 - FAU****PROCESSO Nº 23.1.00177.16.9****OFERTA DE COMPRA Nº 102115100582023OC00049****ENDEREÇO ELETRÔNICO: [www.bec.sp.gov.br](http://www.bec.sp.gov.br)****TIPO DE LICITAÇÃO: Menor preço****DATA DO INÍCIO DO PRAZO PARA ENVIO DA PROPOSTA ELETRÔNICA:****01/12/2023.****DATA E HORA DA ABERTURA DA SESSÃO PÚBLICA:****14/12/2023 às 10:00 horas.****UNIDADE:****Faculdade de Arquitetura e Urbanismo****ENDEREÇO:****Faculdade de Arquitetura e Urbanismo - Rua do Lago, 876****Telefones: 11 3091.4802 - e-mail: [licitafau@usp.br](mailto:licitafau@usp.br).**

A **UNIVERSIDADE DE SÃO PAULO** torna público que realizará licitação na modalidade **PREGÃO ELETRÔNICO**, por intermédio do sistema eletrônico de contratações denominado "Bolsa Eletrônica de Compras do Governo do Estado de São Paulo - **Sistema BEC/SP**", utilizando recursos de tecnologia da informação - internet, conforme descrito neste Edital e seus Anexos, e em conformidade com a Lei Federal nº 10.520/2002, o Decreto Estadual nº 49.722/2005, o Regulamento anexo à resolução nº CC-27/2006, aplicando-se, subsidiariamente, no que couberem, as disposições da Lei Federal nº 8.666/1993, do Decreto estadual nº 47.297/2002, da Resolução CEGP-10/2002, e demais normas regulamentadoras aplicáveis.

As propostas deverão obedecer às especificações deste instrumento convocatório e seus anexos e serão encaminhadas por meio eletrônico, após o registro dos interessados em participar do certame e o credenciamento de seus representantes no Cadastro Unificado de Fornecedores do Estado de São Paulo - CAUFESP.

A sessão pública de processamento do certame será realizada no endereço eletrônico **[www.bec.sp.gov.br](http://www.bec.sp.gov.br)** no dia e hora mencionados no preâmbulo deste Edital e será conduzida pelo pregoeiro com o auxílio da equipe de apoio, designados nos autos do processo em epígrafe e indicados no sistema pela autoridade competente.

**1. DO OBJETO DA LICITAÇÃO**

1.1. O presente **PREGÃO** tem por objeto a  **aquisição de CADEIRA GIRATORIA, CADEIRA** conforme especificações e condições constantes deste Edital e seus Anexos.

**2. DAS CONDIÇÕES PARA PARTICIPAÇÃO**

2.1. Poderão participar do certame todos os interessados em contratar com a Administração Estadual que estiverem registrados no **CAUFESP**, em atividade econômica compatível com o seu objeto, sejam detentores de senha para participar de procedimentos eletrônicos e tenham credenciado os seus representantes, na forma estabelecida no regulamento que disciplina a inscrição no referido Cadastro.

2.1.1. O registro no **CAUFESP**, o credenciamento dos representantes que atuarão em nome da Licitante no sistema de pregão eletrônico e a senha de acesso, deverão ser obtidos anteriormente à abertura da sessão pública e autorizam a participação em qualquer pregão eletrônico realizado por intermédio do Sistema BEC/SP.

2.1.2. O registro no **CAUFESP** é gratuito. As informações a respeito das condições exigidas e dos procedimentos a serem cumpridos, para os registros - **RC (Registro Cadastral)** e **RCS (Registro Cadastral Simplificado)** - no **CAUFESP**, para o credenciamento de representantes e para a

## UNIVERSIDADE DE SÃO PAULO

obtenção de senha de acesso, estão disponíveis no endereço eletrônico [www.bec.sp.gov.br](http://www.bec.sp.gov.br).

2.2. A participação no certame está condicionada, ainda, a que o interessado ao acessar, inicialmente, o ambiente eletrônico de contratações do Sistema BEC/SP, declare, mediante assinalação nos campos próprios, que inexistente qualquer fato impeditivo de sua participação no certame ou de sua contratação, que conhece e aceita os regulamentos do Sistema BEC/SP.

2.3. A Licitante responde integralmente por todos os atos praticados no pregão eletrônico, por seus representantes devidamente credenciados, assim como pela utilização da senha de acesso ao sistema, ainda que indevidamente, inclusive por pessoa não credenciada como sua representante.

2.4. Cada representante credenciado poderá representar apenas uma licitante, em cada pregão eletrônico.

2.5. O envio da proposta vinculará a Licitante ao cumprimento de todas as condições e obrigações inerentes ao certame.

2.6. Para o exercício do direito de preferência de que trata o subitem 4.6. do item 4., bem como para a fruição do benefício da habilitação com irregularidade fiscal e trabalhista previsto na alínea "f", do subitem 5.1. do item 5., a condição de microempresa, empresa de pequeno porte, microempreendedor individual (MEI) ou cooperativa que preencha as condições estabelecidas no artigo 34, da Lei Federal nº 11.488/2007, deverá constar do registro da Licitante junto ao CAUFESP.

2.7. Não poderão participar do certame empresas estrangeiras que não funcionem no País; os interessados que se encontrem sob falência, concurso de credores, dissolução, liquidação ou em regime de consórcio, qualquer que seja sua forma de constituição; empresas cujos dirigentes façam parte do quadro de servidores da Universidade de São Paulo; nem aqueles que tenham sido declarados inidôneos para licitar ou contratar com a Administração Pública ou punidos com suspensão temporária ou impedimento do direito de licitar e contratar com os órgãos e entidades da Administração do Estado de São Paulo, nos termos do Decreto Estadual nº 48.999/2004, e as cooperativas que se encontrem sob a vedação do Decreto Estadual nº 55.938/2010.

### 3. DAS PROPOSTAS ELETRÔNICAS

3.1. A **PROPOSTA**, contendo o(s) valor(es) **unitário do item** e a indicação da(s) marca(s) e modelo(s) do(s) produto(s) ofertado(s), se houver, deverá ser registrada por meio eletrônico disponível no endereço [www.bec.sp.gov.br](http://www.bec.sp.gov.br) opção "**PREGAO - ENTREGAR PROPOSTA**", desde a divulgação da íntegra do Edital no referido endereço eletrônico, até o dia e horário previstos no preâmbulo para a abertura da sessão pública, devendo a Licitante, para formulá-las, assinalar a declaração de que cumpre integralmente os requisitos de habilitação constantes do Edital.

3.2. A proposta comercial a ser apresentada pela licitante autora da proposta de menor preço durante a fase de aceitabilidade de preço, quando solicitado pelo Sistema BEC, deverá conter os elementos a seguir, observado o modelo disponibilizado no **ANEXO - "PROPOSTA COMERCIAL"**:

a) Descrição do(s) produto(s) e/ou serviço(s) ofertado(s), com indicação de procedência, marca e modelo, quando pertinente, observadas as especificações constantes do **ANEXO - "DESCRIÇÃO DO OBJETO"**;

b) Preços unitários e totais, por item, em moeda corrente nacional, em algarismos, apurados à data de sua apresentação, sem inclusão de qualquer encargo financeiro ou previsão inflacionária. Nos preços propostos deverão estar incluídos, além do lucro, todas as despesas e custos, como por exemplo: transportes, tributos de qualquer natureza e todas as despesas, diretas ou indiretas, relacionadas com o fornecimento do objeto da presente licitação;

b.1) No preço unitário deverá ser considerada a isenção do ICMS prevista no art. 55, do Anexo I, do Regulamento do Imposto sobre Circulação de Mercadorias e sobre Prestação de Serviços, do Estado de São Paulo, aprovado pelo Decreto Estadual nº 45.490/2000, ou seja, sem a carga tributária do ICMS;

b.2) O valor equivalente à isenção do ICMS a que se refere o art. 55, do Anexo I, do mencionado Regulamento, obrigatoriamente, deverá ser indicado no respectivo documento fiscal por ocasião do pagamento, e não se aplica ao caso de imposto já retido antecipadamente por sujeição passiva por substituição (previsto no parágrafo 4º do mesmo artigo), e nos casos de empresas cujo documento fiscal de venda é emitido fora do Estado de São Paulo.

c) Ainda, deverão ser considerados para elaboração da proposta os seguintes prazos:

## UNIVERSIDADE DE SÃO PAULO

c.1) **Prazo de entrega** não superior a **30 (trinta) dias corridos**, contados da data da assinatura do contrato ou retirada do instrumento equivalente, conforme condições fixadas no **Anexo - DESCRIÇÃO DO OBJETO**.

c.2) **Prazo de validade da proposta** não inferior a **30 (trinta) dias corridos**, contados da data da abertura da sessão pública do presente Pregão Eletrônico.

c.3) **Prazo de garantia** não inferior **ao estabelecido no Anexo do Objeto**.

3.3. A proponente que não se interessar por todos os **itens** poderá encaminhar a Proposta Eletrônica apenas para os que pretenda disputar, quando houver. Não se admitirá oferta de quantidade diversa ou que não contemple a integralidade do item ou lote disputado.

3.4. As Licitantes arcarão com todos os custos relativos à elaboração de suas propostas, não recaindo sobre a **Universidade de São Paulo** quaisquer ônus de caráter indenizatório, independentemente do resultado do procedimento licitatório.

3.5. O preço ofertado permanecerá fixo e irrevogável.

### 4. DA SESSÃO PÚBLICA E DO JULGAMENTO

4.1. No dia e horário previstos neste Edital, o Pregoeiro dará início à sessão pública do pregão eletrônico, com a abertura automática das propostas e a sua divulgação, pelo sistema, na forma de grade ordenatória, em ordem crescente de preços.

4.2. Para o julgamento será adotado o critério de menor preço **unitário do item**, observadas as condições definidas neste edital. A análise das propostas pelo Pregoeiro visará ao atendimento das condições estabelecidas neste Edital e seus anexos, sendo desclassificadas as propostas:

- a) cujo objeto não atenda aos prazos, especificações, quantidades e condições fixados no Edital;
- b) que contiverem vícios;
- c) que apresentarem qualquer documento em desacordo com as exigências contidas neste Edital;
- d) com preços manifestamente inexequíveis;
- e) que apresentarem preços, ofertas ou vantagens baseados exclusivamente em proposta das demais Licitantes;
- f) que, por ação da Licitante ofertante quando do registro da proposta na forma do subitem 3.1., contenham elementos que permitam a sua identificação.
- g) formuladas por licitantes participantes de cartel, conluio ou qualquer acordo colusivo voltado a fraudar ou frustrar o caráter competitivo do certame licitatório.

4.2.1. A desclassificação da proposta será sempre fundamentada pelo Pregoeiro e registrada no sistema, com o acompanhamento em tempo real.

4.2.2. O eventual desempate de propostas do mesmo valor será promovido pelo sistema, com observância dos critérios legais estabelecidos para tanto.

4.3. Nova grade ordenatória será divulgada pelo sistema, contendo a relação das propostas classificadas e das desclassificadas.

4.4. Será iniciada a etapa de lances, com a participação de todas as Licitantes detentoras de propostas classificadas.

4.4.1. A formulação de lances será efetuada, exclusivamente, por meio do sistema eletrônico.

4.4.1.1. Os lances deverão ser formulados em valores distintos e decrescentes, inferiores à proposta de menor preço, ou ao último valor apresentado pela própria Licitante ofertante, observada, em ambos os casos, o valor mínimo de redução entre lances, conforme parâmetros fixados no **ANEXO: "REDUÇÃO DE LANCES"**, prevalecendo o primeiro lance recebido, quando ocorrerem 2 (dois) ou mais lances do mesmo valor.

4.4.1.1.1. O valor mínimo de redução entre lances incidirá sobre o preço **unitário do item** em disputa.

# UNIVERSIDADE DE SÃO PAULO

4.4.2. A etapa de lances terá a duração de 15 (quinze) minutos.

4.4.2.1. A duração da etapa de lances será prorrogada automaticamente pelo sistema, visando à continuidade da disputa, quando houver lance admissível ofertado nos últimos 3 (três) minutos do período de que trata o subitem 4.4.2. ou nos sucessivos períodos de prorrogação automática.

4.4.2.1.1. Não havendo novos lances ofertados nas condições estabelecidas no subitem 4.4.2.1., a duração da prorrogação encerrar-se-á, automaticamente, quando atingido o terceiro minuto contado a partir do registro no sistema, do último lance que ensejar prorrogação.

4.4.3. No decorrer da etapa de lances, as Licitantes serão informadas pelo sistema eletrônico:

a) dos lances admitidos e dos inválidos, horários de seus registros no sistema e respectivos valores;

b) do tempo restante para o encerramento da etapa de lances.

4.4.4. A etapa de lances será considerada encerrada, findos os períodos de duração indicados no subitem 4.4.2..

4.5. Encerrada a etapa de lances, o sistema divulgará a nova grade ordenatória, contendo a classificação final, em ordem crescente de valores.

4.5.1. Para essa classificação será considerado o último preço admitido de cada Licitante.

4.6. Com base na classificação a que alude o subitem 4.5. deste item, será assegurada às Licitantes microempresas, empresas de pequeno porte, microempreendedor individual (MEI) e cooperativas que preencham as condições estabelecidas no artigo 34, da Lei Federal nº 11.488/2007, para fruição dos benefícios da Lei Complementar nº. 123/2006, preferência à contratação, observadas as seguintes regras:

4.6.1. A microempresa, empresa de pequeno porte, microempreendedor individual (MEI) ou cooperativa que preencha as condições estabelecidas no artigo 34, da Lei Federal nº 11.488/2007, detentora da proposta de menor valor, dentre aquelas cujos valores sejam iguais ou até 5% (cinco por cento) superiores ao valor da proposta melhor classificada, será convocada pelo pregoeiro, para que apresente preço inferior ao da melhor classificada, no prazo de 5 (cinco) minutos, sob pena de preclusão do direito de preferência.

4.6.1.1. A convocação recairá sobre a Licitante vencedora de sorteio, no caso de haver propostas empatadas, nas condições do subitem 4.6.1..

4.6.2. Não havendo a apresentação de novo preço, inferior ao preço da proposta melhor classificada, serão convocadas para o exercício do direito de preferência, respeitada a ordem de classificação, as demais microempresas, empresas de pequeno porte, microempreendedores individuais (MEI) e cooperativa que preencham as condições estabelecidas no artigo 34, da Lei Federal nº 11.488/2007, cujos valores das propostas se enquadrem nas condições indicadas no subitem 4.6.1..

4.6.3. Caso a detentora da melhor oferta, de acordo com a classificação de que trata o subitem 4.5., seja microempresa, empresa de pequeno porte ou cooperativa que preencha as condições estabelecidas no artigo 34, da Lei Federal nº 11.488/2007, não será assegurado o direito de preferência, passando-se, desde logo, à negociação do preço.

4.6.4. Sempre que a proposta melhor classificada for afastada e houver necessidade de exame da oferta subsequente, observada a ordem de classificação de que trata o subitem 4.5, haverá nova verificação da eventual ocorrência de empate ficto para concessão do direito de preferência, nos termos do subitem 4.6. e subitens.

4.7. O Pregoeiro poderá negociar com o autor da oferta de menor valor, obtida com base nas disposições dos subitens 4.6.1. e 4.6.2., ou, na falta desta, com base na classificação de que trata o subitem 4.5., mediante troca de mensagens abertas no sistema, com vistas à redução do preço.

4.8. Encerrada a etapa de negociação e alcançada a melhor oferta, quando solicitado pelo Sistema, a licitante autora da proposta de menor preço deverá, no prazo de trinta minutos, **encaminhar um arquivo único, insubstituível**, contendo os seguintes documentos:

## UNIVERSIDADE DE SÃO PAULO

a) **Proposta Comercial**, conforme modelo disponibilizado no **Anexo "PROPOSTA COMERCIAL"**, a qual deverá conter os elementos indicados no item 3.2. deste edital, observada a oferta de menor preço alcançada na fase de negociação;

b) Documentos complementares, relacionados no **Anexo "DOCUMENTOS DA PROPOSTA"**, se houver.

4.8.1. Desde que devidamente justificado pela proponente, o prazo supra poderá ser prorrogado por até 2 dias úteis, a critério do Pregoeiro, para que a licitante providencie o arquivo para apresentação no Sistema BEC, ficando, na hipótese de prorrogação, a sessão pública suspensa.

4.9. Em caso de divergência entre os valores consignados no arquivo indicado no subitem 4.8. deste item 4, e os valores lançados na fase de Negociação, prevalecerão os de menor valor.

4.10. O saneamento de falhas e/ou inconsistências no preenchimento da Proposta Comercial, quando possível, será tratado diretamente no chat.

4.10.1. Será permitido o saneamento da **PROPOSTA COMERCIAL** e de **documentos complementares**, apresentados em cumprimento ao subitem 4.8. deste item 4, desde que atendidas as seguintes condições:

a) não haja modificação, para maior, do valor final da proposta.

b) não haja alteração das características do objeto licitado e, quando pertinente, da marca e modelo registrados por meio eletrônico conforme subitem 3.1. do item 3.

4.10.2. O Pregoeiro poderá solicitar, para conferência, a apresentação da versão saneada da **PROPOSTA COMERCIAL** e eventuais documentos complementares relacionados no **Anexo "DOCUMENTOS DA PROPOSTA"**, os quais deverão ser encaminhados para o e-mail indicado no preâmbulo do Edital no prazo de 30 (trinta) minutos, prorrogáveis por, no máximo, 30 (trinta) minutos.

4.10.3. Visando tornar público os documentos saneados, depois de encerrada a fase de análise da aceitabilidade e iniciada a fase de habilitação, a Proponente deverá encaminhar a **PROPOSTA COMERCIAL** e os eventuais **documentos complementares** pelo Sistema BEC - funcionalidade "anexo de documentos", juntamente com os documentos de habilitação, na forma prevista no subitem 5.1."c" deste Edital.

4.11. Durante a etapa de aceitabilidade do preço, considerada a melhor oferta, o Pregoeiro suspenderá a Sessão para a apresentação de **AMOSTRA(S)** e definirá nova data para a conclusão do certame.

### 4.12. DA AMOSTRA

4.12.1. A Licitante autora da "melhor oferta", deverá **OBRIGATORIAMENTE**, apresentar **AMOSTRA(S)**, para cada um dos itens, caso não ofereça produtos relacionados no **ANEXO - "MARCAS HOMOLOGADAS"**, se houver, para a realização de análise técnica que comprove sua efetividade.

4.12.2. As amostras deverão ser encaminhadas por via expressa no endereço constante do subitem 4.12.4., e entregues em um prazo de até **10 (dez) dias úteis**, a partir do primeiro dia útil após a suspensão da Sessão, nas quantidades estabelecidas no **ANEXO - "AMOSTRA"**, parte integrante deste edital;

4.12.3. A(s) **AMOSTRA(S)** deverá(ão) ser encaminhada(s) e identificada(s) com os seguintes dados:

a) Número do Edital do PREGÃO;

b) Lote Licitado e/ou Item Licitado: n.º do Lote/item, observada a identificação constante do **ANEXO - "DESCRIÇÃO DO OBJETO"**;

c) Fornecedor: razão social completa e número de telefone, com DDD;

d) Representante: nome, número de telefone com DDD, email.

4.12.4. O local para entrega da amostra será:

**Faculdade de Arquitetura e Urbanismo  
Faculdade de Arquitetura e Urbanismo - Rua do Lago, 876**

## UNIVERSIDADE DE SÃO PAULO

4.12.5. Deverão ser indicadas no produto, conforme o caso, informações claras, corretas, precisas e em língua portuguesa, sobre as características de qualidade, garantia, procedência, prazo de validade e demais dados necessários, conforme estabelecido no Código de Defesa do Consumidor.

4.12.6. Caso a **AMOSTRA** apresentada for **reprovada** pela não conformidade com as especificações do item descritas neste edital, a proposta provisoriamente declarada como melhor oferta não será aceita e o Pregoeiro convocará a segunda classificada, após negociação, para apresentar **AMOSTRA**, e assim sucessivamente, até a aprovação daquela que atenda integralmente às especificações do objeto descritas no edital.

4.12.7. O não recebimento da amostra dentro do prazo estabelecido, ou a reprovação da mesma, implicará na desclassificação da proposta provisoriamente declarada como melhor oferta para o respectivo item, sem prejuízo da aplicação das sanções previstas no edital, se for o caso.

4.12.8. A(s) amostra(s) **aprovada(s)** na análise técnica, ficará(ão) em poder da Administração até o recebimento final do objeto. A(s) amostra(s) **não aprovada(s)** (exceto gêneros alimentícios e outros que não permitam devolução) ficará(ão) a disposição do fornecedor no mesmo local de entrega ou outro local previamente determinado em edital e deverá(ão) ser retirada(s) em até **10 (dez) dias úteis após a homologação do certame**. Encerrado esse prazo, caberá à Administração deliberar sobre sua destinação.

4.12.9. Caso for cancelado o fornecimento de algum item, as amostras correspondentes estarão disponíveis para retirada em até **10 (dez) dias úteis a contar da data da publicação**. Encerrado esse prazo, caberá à Administração deliberar sobre sua destinação.

4.12.10. A responsabilidade do órgão Licitante por eventuais danos à(s) amostra(s) limita-se ao período compreendido entre o recebimento e o último dia fixado para retirada da(s) mesma(s).

4.13. Aprovada a amostra, o Pregoeiro examinará a aceitabilidade do menor preço, decidindo motivadamente a respeito.

## 5. DA HABILITAÇÃO

5.1. Considerada aceitável a oferta de menor preço, passará o Pregoeiro ao julgamento da habilitação, observando as seguintes diretrizes:

a) Verificação dos dados e informações do autor da oferta aceita, constantes do CAUFESP e extraídos dos documentos indicados neste item 5.;

b) Caso os dados e informações constantes no CAUFESP não atendam aos requisitos estabelecidos neste item 5., o Pregoeiro verificará a possibilidade de suprir ou sanear eventuais omissões ou falhas, mediante consultas efetuadas por outros meios eletrônicos hábeis de informações;

b.1) Essa verificação será certificada pelo Pregoeiro na ata da sessão pública, devendo ser anexados aos autos, os documentos passíveis de obtenção por meio eletrônico, salvo impossibilidade devidamente certificada e justificada;

c) A Licitante poderá, ainda, suprir ou sanear eventuais omissões ou falhas, relativas ao cumprimento dos requisitos e condições de habilitação estabelecidos no Edital, mediante a apresentação de documentos, desde que os envie no curso da própria sessão pública do pregão e até a decisão sobre a habilitação, através da funcionalidade "**anexo de documentos**" disponível no Sistema da BEC.

d) A Administração não se responsabilizará pela eventual indisponibilidade dos meios eletrônicos hábeis de informações, no momento da verificação a que se refere a alínea "b", ou dos meios para a transmissão de cópias de documentos a que se refere a alínea "c", ambas deste subitem 5.1., ressalvada a indisponibilidade de seus próprios meios. Não sendo supridas ou saneadas as eventuais omissões ou falhas, na forma prevista nas alíneas "b" e "c", a Licitante será inabilitada, mediante decisão motivada;

e) Os originais ou cópias autenticadas por tabelião de notas, dos documentos enviados na forma constante na alínea "c", deverão ser apresentados no endereço constante no preâmbulo deste Edital, em até 02 (dois) dias úteis, durante a fase de habilitação na forma prevista do item **6 - OBRIGAÇÕES DA LICITANTE VENCEDORA**, sob pena de inabilitação e aplicação de penalidades cabíveis;

f) Para habilitação de microempresas, empresas de pequeno porte, microempreendedor individuais (MEI) ou cooperativa que preencham as condições estabelecidas no artigo 34, da Lei Federal nº 11.488, de 15/06/2007, não será exigida comprovação de regularidade fiscal e trabalhista, mas será obrigatória a apresentação dos documentos indicados no subitem 5.2.2. do item 5. deste Edital, ainda que os mesmos veiculem restrições impeditivas à referida comprovação;

g) Constatado o cumprimento dos requisitos e condições estabelecidos no Edital, a Licitante será habilitada e declarada vencedora do certame;

h) Por meio de aviso lançado no sistema, o Pregoeiro informará às demais Licitantes que poderão consultar as informações cadastrais da Licitante vencedora utilizando opção disponibilizada no próprio sistema para tanto. Deverá, ainda, informar o teor dos documentos recebidos por meio eletrônico.

5.2. A habilitação compreenderá a exigência dos documentos relacionados nos subitens 5.2.1, 5.2.2, 5.2.3, 5.2.4 e 5.2.5.

### 5.2.1. HABILITAÇÃO JURÍDICA

5.2.1.1. Para a habilitação jurídica das Licitantes, exigir-se-á:

a) Registro empresarial na Junta Comercial, no caso de empresário individual, ou Empresa Individual de Responsabilidade Limitada - EIRELI;

b) Ato constitutivo, estatuto ou contrato social atualizado e registrado na Junta Comercial, em se tratando de sociedade empresária ou cooperativa;

c) Documentos de eleição ou designação dos atuais administradores, tratando-se de sociedade empresária ou cooperativas;

d) Ato constitutivo atualizado e registrado no Registro Civil de Pessoas Jurídicas tratando-se de sociedade não empresária, acompanhado de prova da diretoria em exercício;

e) Decreto de autorização, tratando-se de sociedade empresária estrangeira em funcionamento no País, e ato de registro ou autorização para funcionamento expedido pelo órgão competente, quando a atividade assim o exigir;

f) Registro de sociedade cooperativa perante a entidade estadual da Organização das Cooperativas Brasileiras, nos termos do artigo 107 da Lei Federal nº 5.764/1971, no caso de Cooperativas.

### 5.2.2. REGULARIDADE FISCAL E TRABALHISTA

5.2.2.1. Para a comprovação da regularidade fiscal e trabalhista das Licitantes exigir-se-á:

a) Prova de inscrição no Cadastro Nacional de Pessoas Jurídicas do Ministério da Fazenda (CNPJ);

b) Prova de inscrição no Cadastro de Contribuintes **Estadual e/ou Municipal**, de acordo com seu ramo de atividade e compatível com o objeto do certame, relativo ao estabelecimento da Licitante que ficará responsável pela execução do contrato;

c) Prova de regularidade para com a **Fazenda Federal** (Certidão Negativa de Débitos ou Positiva com Efeitos de Negativa relativos aos Tributos Federais e à Dívida Ativa da União), a qual abrange, inclusive, as contribuições sociais previstas na Lei nº 8.212/1991; **Estadual** (Certidão de Débitos tributários Inscrições na Dívida Ativa) em se tratando de compras e serviços, do domicílio ou sede da licitante, ou outra equivalente na forma da Lei com prazo de validade em vigor.

c.1) No caso de isenção ou de não incidência dos impostos devidos à Fazenda Estadual ou Municipal, deverá, a Licitante apresentar declaração elaborada em papel timbrado e subscrita por seu representante legal, atestando tal fato, sob as penas da lei.

d) Certidão de regularidade de débito perante o Fundo de Garantia por Tempo de Serviço (FGTS-CRF);

e) Certidão Negativa de Débitos Trabalhistas (**CNDT**) ou Certidão Positiva de Débitos Trabalhistas com efeito de negativa, nos termos do artigo 642-A da Consolidação das Leis do Trabalho.

e.1) Fica a Licitante vencedora ciente que, mesmo detentora de **RC** ou **RCS** válidos ou com a citada certidão válida, quando da solicitação dos Documentos de Habilitação, poderá ser novamente consultada a situação de regularidade perante os Débitos Trabalhistas (**CNDT**).

### 5.2.3. QUALIFICAÇÃO ECONÔMICO-FINANCEIRA

5.2.3.1. Para a qualificação econômico-financeira das Licitantes exigir-se-á:

a) Certidão negativa de falência, recuperação judicial ou extrajudicial, expedida pelo distribuidor da sede da pessoa jurídica ou do domicílio do empresário individual.

a.1) Se a Licitante for cooperativa ou sociedade não empresária, a certidão mencionada na alínea "a", deverá ser substituída por certidão cujo conteúdo demonstre a ausência de insolvência civil, expedida pelo distribuidor competente.

a.2) Para fins da comprovação acima, entende-se por sede o principal estabelecimento da empresa (a matriz).

a.3) Caso a licitante esteja em recuperação judicial ou extrajudicial, deverá ser comprovado o acolhimento do plano de recuperação judicial ou a homologação do plano de recuperação extrajudicial, conforme o caso.

### 5.2.4. QUALIFICAÇÃO TÉCNICA:

5.2.4.1. Para a qualificação técnica das Licitantes exigir-se-á:

a) Registro ou Inscrição de Pessoa Jurídica da licitante, emitida por Conselho ou Entidade Profissional competente, **quando a atividade assim o exigir**.

b) A apresentação de **atestado(s) de bom desempenho anterior**, expedido(s) por entidade(s) pública(s) ou privada(s) usuária(s) do bem ou serviço, comprovando a execução de contrato de mesma natureza, relativo a objeto pertinente e compatível com o desta licitação.

b.1) O(s) atestado(s) deverá(ão) conter as seguintes informações:

- Identificação da entidade emitente, com razão social, CNPJ, endereço completo e dados para contato;
- Descrição dos bens e serviços fornecidos;
- Assinatura e identificação da pessoa física responsável pela emissão (nome completo e cargo exercido na entidade);
- Data e local de emissão.

b.2) Os atestados de desempenho anterior podem referir-se a contratos executados pela matriz e/ou por filial da empresa licitante.

### 5.2.5. OUTRAS COMPROVAÇÕES

5.2.5.1. Para a habilitação das Licitantes exigir-se-á também:

a) Declaração de Regularidade perante o Ministério do Trabalho e Previdência no que se refere à observância do disposto no Inciso XXXIII do artigo 7º da Constituição Federal, nos termos do modelo constante do **ANEXO - "DECLARAÇÃO DE REGULARIDADE PERANTE O MINISTÉRIO DO TRABALHO E PREVIDÊNCIA"**.

b) Declaração de atendimento às normas relativas à saúde e segurança no trabalho, em virtude das disposições do parágrafo único, artigo 117 da Constituição do Estado de São Paulo, nos termos do modelo constante do **ANEXO - "DECLARAÇÃO DE ATENDIMENTO ÀS NORMAS RELATIVAS À SAÚDE E SEGURANÇA NO TRABALHO"**.



### 5.3. DISPOSIÇÕES GERAIS DA HABILITAÇÃO

5.3.1. Na hipótese de não constar prazo de validade nas certidões apresentadas, a Administração considerará que são válidas por 6 (seis) meses a contar da data de emissão.

5.3.2. Os documentos apresentados para comprovar as condições de habilitação deverão referir-se ao(s) estabelecimento(s) (matriz e/ou filial) que executará(ão) o objeto do contrato, ressalvados os documentos que, pela própria natureza, abrangem ambos os estabelecimentos (matriz e filiais).

5.3.3. O **RC** do **CAUFESP**, em plena validade na data marcada para o processamento do Pregão, substitui os documentos enumerados nos subitens **5.2.1** (exceto letra "f"), **5.2.2**, **5.2.3** e **5.2.5**. Obrigatoriamente, deverá ser apresentado o restante da documentação prevista no subitem **5.2.4**.

5.3.4. O **RCS** do **CAUFESP**, em plena validade na data marcada para o processamento do Pregão, substitui os documentos enumerados nos subitens **5.2.1** (exceto letra "f") e **5.2.2**. Obrigatoriamente, deverá ser apresentado o restante da documentação prevista nos subitens **5.2.3**, **5.2.4** e **5.2.5**.

5.3.5. A Licitante detentora do **RC** ou do **RCS** do **CAUFESP** cuja validade não se encontrar vigente em sua totalidade, ou seja, que apresente algumas certidões vencidas, poderá utilizá-lo nesta Licitação, porém ele somente substituirá os documentos nele vigentes e correspondentes ao tipo de Registro Cadastral apresentado (**RC** ou **RCS** do **CAUFESP**). Neste caso, as certidões indicadas como vencidas deverão ser apresentadas devidamente atualizadas e vigentes, por meio da funcionalidade "anexo de documentos".

5.3.6. A Licitante habilitada nas condições da alínea "f", do subitem 5.1 deste item 5, deverá comprovar sua regularidade fiscal e trabalhista, sob pena de decadência do direito à contratação, sem prejuízo da aplicação das sanções cabíveis.

5.3.7. A comprovação de que trata o subitem 5.3.6. deste item 5 deverá ser efetuada mediante a apresentação das competentes certidões negativas de débitos, ou positivas com efeitos de negativas, no prazo de 5 (cinco) dias úteis, contado a partir do momento em que a Licitante for declarada vencedora do certame, prorrogável por igual período, a critério da Administração.

5.3.8. Ocorrendo a habilitação na forma indicada na alínea "f", do subitem 5.1 deste item 5, a sessão pública será suspensa pelo Pregoeiro, observados os prazos previstos no subitem 5.3.7., para que a Licitante vencedora possa comprovar a regularidade fiscal e trabalhista de que tratam o subitem 5.3.6.

5.3.9. Por ocasião da retomada da sessão, o Pregoeiro decidirá motivadamente sobre a comprovação ou não da regularidade fiscal e trabalhista de que tratam o subitem 5.3.6. deste item 5, ou sobre a prorrogação de prazo para a mesma comprovação, observado o disposto no mesmo subitem 5.3.8.

5.3.10. Se a Licitante desatender às exigências para a habilitação, ou não sendo saneada a irregularidade fiscal e trabalhista, nos moldes dos subitens 5.3.6. a 5.3.7., deste item 5, o Pregoeiro verificará novamente a ocorrência de empate ficto para concessão do direito de preferência, nos termos do subitem 4.6 do item 4, negociará com o autor da oferta de menor preço, decidirá sobre a sua aceitabilidade e, em caso positivo, verificará as condições de habilitação e assim sucessivamente, até a apuração de uma oferta aceitável cujo autor atenda aos requisitos de habilitação, caso em que será declarado vencedor.

### 6. OBRIGAÇÕES DA LICITANTE VENCEDORA

6.1. A Licitante vencedora deverá, durante a fase de habilitação e após solicitado pelo Pregoeiro, no prazo de **02 (dois) dias úteis**, entregar diretamente no endereço constante no preâmbulo deste Edital os seguintes documentos:

6.1.1. **PROPOSTA COMERCIAL** assinada, tal como foi encaminhada nos termos do item 4.8, incorporadas as correções eventualmente feitas nos moldes do item 4.10.

6.1.2. **DOCUMENTOS DE HABILITAÇÃO** relacionados nos subitens 5.2.1, 5.2.2, 5.2.3, 5.2.4 e 5.2.5.

6.1.2.1. Fica dispensada a entrega dos documentos substituídos pelo **RC** ou **RCS** do **CAUFESP** em plena validade, conforme subitens **5.3.3** e **5.3.4**, bem como dos disponibilizados pela Internet, e cuja autenticidade puder ser verificada via consulta no site correspondente.

# UNIVERSIDADE DE SÃO PAULO

6.1.3. O **ANEXO - "DECLARAÇÃO DE RETIRADA DE MATERIAL EM GARANTIA"**, quando solicitado, além de documentos complementares à proposta e outros encaminhados durante a sessão pública.

## 7. DO RECURSO, DA ADJUDICAÇÃO E DA HOMOLOGAÇÃO

7.1. Divulgado o vencedor ou, saneada a irregularidade fiscal e trabalhista nos moldes dos subitens 5.3.6 a 5.3.9. do item 5, ou, ainda, se for o caso, encerrado o julgamento da habilitação, o Pregoeiro informará às Licitantes, por meio de mensagem lançada no sistema, que poderão interpor recurso, imediata e motivadamente, por meio eletrônico, utilizando para tanto, exclusivamente, o campo próprio disponibilizado no sistema.

7.2. Havendo interposição de recurso, na forma indicada no subitem 7.1. deste item 7., o Pregoeiro, por mensagem lançada no sistema, informará aos recorrentes que poderão apresentar memoriais contendo as razões de recurso, no prazo de 3 (três) dias após o encerramento da sessão pública, e às demais Licitantes que poderão apresentar contrarrazões, em igual número de dias, os quais começarão a correr do término do prazo para apresentação de memoriais, sendo-lhes assegurada vista imediata dos autos, no endereço constante do preâmbulo deste Edital.

7.2.1. Os memoriais de recurso e as contrarrazões serão oferecidos por meio eletrônico, no sítio [www.bec.sp.gov.br](http://www.bec.sp.gov.br), opção **RECURSO**. A eventual apresentação de documentos relativos às peças antes indicadas, cuja anexação por meio eletrônico não seja possível, será efetuada mediante protocolo, no(a) **Serviço de Expediente** da(o) **Faculdade de Arquitetura e Urbanismo** no horário e endereço abaixo especificados, observados os prazos estabelecidos no subitem 7.2, deste item 7.

**Rua do Lago, 876 - Vilanova Artigas - Butantã - São Paulo - SP - CEP: 05508-080**  
**Horário: das 08:00 às 17:00 horas.**  
**Segunda a sexta-feira.**

7.3. O recurso terá efeito suspensivo e o seu acolhimento importará a invalidação dos atos insuscetíveis de aproveitamento.

7.4. Decididos os recursos e constatada a regularidade dos atos praticados, a autoridade competente adjudicará o objeto da licitação à licitante vencedora e homologará o procedimento licitatório.

7.5. A falta de interposição na forma prevista no subitem 7.1. deste item 7., importará a decadência do direito de recurso e o pregoeiro adjudicará o objeto do certame ao vencedor, na própria sessão, propondo à autoridade competente a homologação do procedimento licitatório.

7.6. A adjudicação será feita por **item**.

## 8. DA DESCONEXÃO COM O SISTEMA ELETRÔNICO

8.1. À Licitante caberá acompanhar as operações no sistema eletrônico, durante a sessão pública, respondendo pelos ônus decorrentes de sua desconexão ou da inobservância de quaisquer mensagens emitidas pelo sistema.

8.2. A desconexão do sistema eletrônico do Pregoeiro, durante a sessão pública, implicará:

a) fora da etapa de lances, a sua suspensão e o seu reinício, desde o ponto em que foi interrompida. Neste caso, se a desconexão persistir por tempo superior a 15 (quinze) minutos, a sessão pública deverá, quando reestabelecida a conexão, ser suspensa e reiniciada somente após comunicação expressa às Licitantes de nova data e horário para a sua continuidade;

b) durante a etapa de lances, a continuidade da apresentação de lances pelas Licitantes, até o término do período estabelecido no Edital.

8.3. A desconexão do sistema eletrônico com qualquer Licitante não prejudicará a conclusão válida da sessão pública ou do certame.

## 9. DA CONTRATAÇÃO

9.1. A contratação decorrente desta licitação será formalizada mediante assinatura de termo de contrato, cuja respectiva minuta integra este edital como **ANEXO - "MINUTA DE CONTRATO"** ou por intermédio da retirada do Instrumento equivalente.

# UNIVERSIDADE DE SÃO PAULO

9.1.1. Se, por ocasião da formalização do contrato ou da retirada do instrumento equivalente, as certidões de regularidade de débito da Adjudicatária perante o Fundo de Garantia por Tempo de Serviço (FGTS) e a Fazenda Nacional (Certidão Negativa de Débitos ou Positiva com efeitos de Negativa relativos aos Tributos Federais e à Dívida Ativa da União), a qual abrange, inclusive, as contribuições sociais previstas na Lei nº 8.212/1991, estiverem com os prazos de validade vencidos, o órgão licitante verificará a situação por meio eletrônico hábil de informações, certificando nos autos do processo a regularidade e anexando os documentos passíveis de obtenção por tais meios, salvo impossibilidade devidamente justificada.

9.1.2. Se não for possível atualizá-las por meio eletrônico hábil de informações, a Adjudicatária será notificada para, no prazo de 02 (dois) dias úteis, comprovar a situação de regularidade de que trata o subitem 9.1.1. deste item 9., mediante a apresentação das certidões respectivas, com prazos de validade em vigência, sob pena de a contratação não se realizar.

9.2. Quando a Adjudicatária deixar de comprovar a regularidade fiscal e trabalhista, nos moldes dos subitens 5.3.6. e 5.3.7. do item 5. ou, convocada dentro do prazo de validade de sua proposta, não apresentar a situação regular de que trata o subitem 9.1.1. deste item 9., ou se recusar a assinar o contrato ou a retirar o instrumento equivalente, serão convocadas as demais licitantes classificadas para participar de nova sessão pública do Pregão, com vistas à celebração da contratação.

9.2.1. Essa nova sessão será realizada em prazo não inferior a 03 (três) dias úteis, contados da divulgação do aviso.

9.2.2. A divulgação do aviso ocorrerá por publicação no Diário Oficial do Estado de São Paulo (DOE) e veiculação nos endereços eletrônicos [www.usp.br/licitacoes](http://www.usp.br/licitacoes), [www.bec.sp.gov.br](http://www.bec.sp.gov.br) e [www.imesp.com.br](http://www.imesp.com.br), opção "e-negociospublicos".

9.2.3. Na sessão, respeitada a ordem de classificação, observar-se-ão as disposições dos subitens 4.5 a 4.11. do item 4. e subitens 7.1. a 7.6. do item 7., todos deste Edital.

9.3. A recusa injustificada da adjudicatária em assinar o contrato, aceitar ou retirar o instrumento equivalente, dentro do prazo estabelecido pela Administração, caracteriza o descumprimento total da obrigação assumida, sujeitando-se a multa por inexecução, no importe de 20% (vinte por cento) do valor de sua proposta, nos termos do artigo 9º, parágrafo único, da Resolução USP nº 7601/2018.

9.4. A USP consultará, nos termos do artigo 6º, incisos I e II da Lei Estadual nº 12.799/2008, c.c. artigo 7º incisos I e II e parágrafo 1º do Decreto Estadual nº 53.455/2008, o Cadin Estadual, como condição para celebração do contrato e para repasse do valor correspondente ao pagamento.

9.4.1. A existência de Registro no Cadin Estadual constitui impedimento para a realização dos atos acima descritos.

9.5. No ato da assinatura do Contrato a Adjudicatária deverá:

9.5.1. Comprovar poderes do representante da adjudicatária assinar contratos, mediante Ata de Eleição da última Diretoria ou Contrato Social, e ainda no caso de procurador, além desses documentos, Procuração registrada em Cartório.

9.5.2. Indicar formalmente preposto para representá-la durante a gestão contratual.

9.5.3. Caso seja vencedora do Certame, a Cooperativa de Trabalho deverá indicar o gestor encarregado de representá-la com exclusividade perante a Contratante.

9.6. A adjudicatária deverá, no prazo de 5 (cinco) dias úteis, contados da data da convocação, assinar o termo de contrato. O prazo para assinatura do contrato poderá ser prorrogado, por igual período, por solicitação justificada do interessado e aceita pela Administração.

9.6.1. Preferencialmente, a assinatura do contrato dar-se-á pelo portal de assinatura digital ASSINA.SP.

9.6.1.1. Para a utilização do referido portal, o usuário deverá se autenticar com um certificado digital do tipo e-CPF (e-PF) ou e-CNPJ (e-PJ) emitido na cadeia da ICP-Brasil, bem como observar os procedimentos detalhados na página eletrônica do portal Assina.SP.

## 10. DOS PRAZOS E CONDIÇÕES DE RECEBIMENTO

## UNIVERSIDADE DE SÃO PAULO

10.1. O objeto desta licitação deverá ser fornecido em perfeitas condições, sem custo adicional de frete, no seguinte endereço:

**Faculdade de Arquitetura e Urbanismo**

**Seção Téc. de Apoio Financeiro - Rua do Lago, 876 - Vila Nova Artigas - Térreo - São Paulo - SP - SP - CEP: 05508-080 - Fone: 3091-4802**

**Horário: das 08:00 às 17:00 horas.**

10.1.1. O objeto descrito no **ANEXO - OBJETO DO CONTRATO** terá **prazo de garantia** não inferior **ao estabelecido no Anexo do Objeto**.

10.2. A entrega deverá ocorrer em prazo não superior a **30 (trinta) dias corridos**, contados a partir da assinatura do contrato ou da retirada do instrumento equivalente, conforme condições fixadas no **Anexo - DESCRIÇÃO DO OBJETO**.

10.2.1. O descumprimento dos prazos contratuais sujeitará a contratada às penalidades previstas neste Edital.

10.3. Se o prazo de entrega coincidir com dia em que a USP não tenha atendimento ao público, este será automaticamente prorrogado até o primeiro dia útil subsequente.

10.4. O objeto será recebido provisoriamente, mediante recibo ou termo circunstanciado.

10.4.1. Caso não corresponda às características e especificações exigidas neste Edital, o objeto será recusado e deverá ser substituído, observado os prazos originalmente fixados para cumprimento da obrigação.

10.4.2. A não substituição do objeto recusado caracteriza descumprimento da obrigação assumida e sujeita a contratada às penalidades previstas neste Edital.

10.5. O recebimento definitivo, condição para liberação do pagamento, ocorrerá depois de confirmada a execução do objeto em conformidade com características e especificações exigidas neste edital.

10.5.1. O recebimento definitivo não exime a contratada de sua responsabilidade, na forma da lei, pela qualidade, correção e segurança do objeto fornecido.

## 11. DO PAGAMENTO

11.1. O pagamento será efetuado à Contratada, em prazo não inferior a **28 (vinte e oito) dias corridos**, contados a partir do dia seguinte ao recebimento provisório do **material**, no(a) **Seção Téc. de Apoio Financeiro** do(a) **Faculdade de Arquitetura e Urbanismo**, nos termos da Portaria GR 4.710/2010. A ordem de pagamento será emitida pela Tesouraria Central da Reitoria, a favor da **CONTRATADA**, exclusivamente em conta corrente do **BANCO DO BRASIL S.A.**, a ser indicada pela **CONTRATADA**, ficando terminantemente vedada à negociação da duplicata mercantil na rede bancária ou com terceiros.

11.1.1. Nos casos de incidência de ICMS os documentos fiscais competentes acima referidos, quando emitidos dentro do Estado de São Paulo, deverão ser apresentados com destaque indicando o valor do desconto equivalente ao ICMS dispensado, a que se refere o artigo 55, do Anexo I, do Regulamento do ICMS, do Estado de São Paulo, aprovado pelo Decreto 45.490/00.

11.1.1.1. Nos casos referidos no subitem 11.1.1., tratando-se de ICMS com alíquota diferente da estabelecida para as operações ou prestações internas (art. 52, Inc. I, do referido Regulamento), ou com base de cálculo que não corresponda ao valor total dos produtos que são objeto do documento fiscal, e embasamento legal que o justifica, as situações distintas deverão ser, também, destacadas nesse mesmo documento.

11.2. São condições para a liberação do pagamento:

11.2.1. O recebimento definitivo do **objeto**;

11.2.2. A entrega da documentação fiscal completa;

11.2.3. A não existência de registro da **CONTRATADA** no Cadin Estadual, cuja consulta deverá ser feita pela **CONTRATANTE**, nos termos do artigo 6º, inciso II e parágrafo 1º da Lei Estadual nº. 12.799/2008 c.c. artigo 7º, inciso II e parágrafo 1º do Decreto Estadual nº. 53.455/2008.

11.3. Eventuais irregularidades nas condições de pagamento ou nos documentos exigidos (Nota Fiscal, Fatura e demais documentos exigíveis) para sua liberação deverão ser regularizadas até o sétimo dia anterior ao término do prazo de pagamento.

# UNIVERSIDADE DE SÃO PAULO

11.4. Caso não ocorra a regularização no prazo definido no parágrafo anterior, o pagamento ficará suspenso e será efetuado em até 07 (sete) dias, contados a partir do dia seguinte à regularização.

11.5. Caso o término da contagem aconteça em dias sem expediente bancário, o pagamento ocorrerá no primeiro dia útil imediatamente subsequente.

## 12. DA DOTAÇÃO ORÇAMENTÁRIA

12.1. As despesas decorrentes da contratação, objeto desta Licitação, correrão à conta dos recursos consignados no Orçamento da **CONTRATANTE**, de conformidade com o disposto no parágrafo 1º do artigo 12 da Lei Estadual nº. 10.320/1968, de acordo com a dotação orçamentária: Classificação Funcional Programática **12.364.1043.5304** - Classificação de Despesa Orçamentária **4.4.90.52.00**.

## 13. DAS SANÇÕES ADMINISTRATIVAS

13.1. Nos termos do artigo 7º, da Lei Federal nº 10.520/2002, aquele que praticar quaisquer dos atos ali previstos ficará impedido de licitar e contratar com a Administração direta e indireta do Estado de São Paulo e será descredenciado no CAUFESP, pelo prazo de até 05 (cinco) anos, sem prejuízo das multas previstas em Edital e no Contrato e das demais cominações legais.

13.2. A sanção de que trata o subitem anterior poderá, ainda, ser aplicada juntamente com as demais penalidades previstas na Resolução USP nº 7601/2018, que integra este Edital, e cuja íntegra encontra-se disponível no seguinte endereço: <http://www.leginf.usp.br>.

13.3. As sanções são autônomas e a aplicação de uma não exclui a de outra.

13.4. O procedimento administrativo garantirá o exercício do contraditório e da ampla defesa, nos termos da Resolução USP nº 7601/2018.

13.5. As sanções aplicadas pela Administração serão registradas no CAUFESP, no "Sistema Eletrônico de Aplicação e Registro de Sanções Administrativas - e-Sanções", no endereço [www.esancoes.sp.gov.br](http://www.esancoes.sp.gov.br); no Sistema Apenados do Tribunal de Contas do Estado de São Paulo; e também no "Cadastro Nacional de Empresas Inidôneas e Suspensas - CEIS", no endereço <http://www.portaltransparencia.gov.br/sancoes/ceis>.

## 14. DAS DISPOSIÇÕES GERAIS

14.1. O presente Edital, seus Anexos e a proposta da Licitante vencedora integrarão o contrato ou instrumento equivalente, independentemente de transcrição.

14.2. Das sessões públicas de processamento do Pregão serão lavradas atas circunstanciadas, a serem elaboradas pelo Pregoeiro e pela equipe de apoio, observado o disposto no artigo 14, inciso XIII, da resolução CC-52/2009, que alterou o regulamento anexo da Resolução CC-27/2006, a serem elaboradas pelo Pregoeiro e pela equipe de apoio.

14.3. O sistema manterá sigilo quanto à identidade das Licitantes, para o Pregoeiro até a etapa de negociação com o autor da melhor oferta e para os demais até a etapa de habilitação.

14.4. O resultado deste Pregão e os demais atos pertinentes a esta licitação, sujeitos à publicação, serão divulgados no Diário Oficial do Estado e nos sítios eletrônicos [www.usp.br/licitacoes](http://www.usp.br/licitacoes), [www.bec.sp.gov.br](http://www.bec.sp.gov.br) - opção "pregaoeletronico" e [www.imprensaoficial.com.br](http://www.imprensaoficial.com.br), opção "enegociospublicos".

14.5. Até 02 (dois) dias úteis anteriores à data fixada para abertura da sessão pública, qualquer pessoa poderá, por meio do sistema eletrônico, solicitar esclarecimentos, informações ou impugnar o ato convocatório do Pregão Eletrônico.

14.5.1. A impugnação, assim como os pedidos de esclarecimentos e informações, serão formulados em campo próprio do sistema, encontrado na opção EDITAL.

14.5.2. As impugnações serão respondidas pelo subscritor do Edital e os esclarecimentos e informações prestados pelo pregoeiro, no prazo de até 1 (um) dia útil, anterior à data fixada para abertura da sessão pública, e serão disponibilizadas nos seguintes endereços eletrônicos: [www.bec.sp.gov.br](http://www.bec.sp.gov.br) e [www.usp.br/licitacoes](http://www.usp.br/licitacoes). É da responsabilidade dos interessados acompanhar as publicações.

**UNIVERSIDADE DE SÃO PAULO**

14.6. A autoridade competente poderá revogar a licitação por razões de interesse público derivado de fato superveniente devidamente comprovado, pertinente e suficiente para justificar tal conduta, devendo invalidá-la por ilegalidade, de ofício ou por provocação de qualquer pessoa, mediante ato escrito e fundamentado, sem que caiba direito a qualquer indenização.

14.7. As Licitantes assumem todos os custos de preparação e apresentação de sua proposta e a USP não será, em nenhum caso, responsável por esses custos, independentemente da condução ou do resultado do processo licitatório.

14.8. As Licitantes são responsáveis pela fidelidade e legitimidade das informações e dos documentos apresentados em qualquer etapa da licitação.

14.9. A Licitante que vier a ser contratada, ficará obrigada a aceitar, nas mesmas condições contratuais, os acréscimos ou supressões que se fizerem necessários, até 25% (vinte e cinco por cento) do valor inicial atualizado do contrato.

14.10. As normas disciplinadoras desta licitação serão interpretadas em favor da ampliação da disputa, respeitada a igualdade de oportunidade entre as Licitantes, desde que não comprometam o interesse público, a finalidade e a segurança da contratação.

14.11. Os casos omissos no presente Pregão serão solucionados pelo Pregoeiro, e as questões relativas ao sistema, pelo Departamento de Contratações Eletrônicas, da Secretaria da Fazenda.

14.12. Para dirimir as questões oriundas do presente Edital, não resolvidas na esfera administrativa, é competente o Foro da Comarca de São Paulo, em uma das suas Varas da Fazenda Pública, por mais privilegiado que outro seja.

14.13. Integram o instrumento convocatório:

**ANEXO I - DESCRIÇÃO DO OBJETO**

**ANEXO II - PROPOSTA COMERCIAL**

**ANEXO III - REDUÇÃO DE LANCES**

**ANEXO IV - AMOSTRA**

**ANEXO V - DECLARAÇÃO DE REGULARIDADE PERANTE O MINISTÉRIO DO TRABALHO E PREVIDÊNCIA**

**ANEXO VI - DECLARAÇÃO DE ATENDIMENTO ÀS NORMAS RELATIVAS À SAUDE E SEGURANÇA NO TRABALHO**

**ANEXO VII - DECLARAÇÃO DE RETIRADA DE MATERIAL EM GARANTIA**

**ANEXO VIII - MINUTA DE CONTRATO**

**ANEXO IX - TERMO DE CIÊNCIA E NOTIFICAÇÃO**

São Paulo, ..... de ..... de 2023

.....  
**Prof(a). Dr(a). João Sette Whitaker Ferreira**  
**Diretor de Unidade de Ensino**

**UNIVERSIDADE DE SÃO PAULO****ANEXO I  
DESCRIÇÃO DO OBJETO****EDITAL DE PREGÃO ELETRÔNICO Nº 00017/2023 - FAU**

Não serão aceitos, sob quaisquer pretextos, produtos/serviços que não atendam aos requisitos preestabelecidos. Assim as empresas que cotarem deverão estar cientes das especificações de seus produtos/serviços;

Caso haja necessidade, a Administração poderá, a qualquer tempo, solicitar da Licitante vencedora a documentação comprobatória da procedência dos bens ofertados, que deverá ser apresentada no prazo de 02 (dois) dias úteis a contar da solicitação, sob pena de caracterização do descumprimento da obrigação assumida, cabendo as penalidades previstas neste instrumento.

**Cadeiras para Seção Técnica de Infraestrutura, Setor de Apoio à Infraestrutura, Sala Pró- Aluno e Seção Técnica de Modelos, Ensaios e Experimentações Construtivas, Cesad e LabArq da Faculdade de Arquitetura e Urbanismo da Universidade de São Paulo.**



**MEMORIAL DESCRITIVO TÉCNICO DE MOBILIÁRIO**

**Edifício Anexo**

**Faculdade de Arquitetura e Urbanismo da**

**Universidade de São Paulo**

**Setembro, 2023**

**MEMORIAL DESCRITIVO TÉCNICO DE MOBILIÁRIO**

**Cadeiras para Seção Técnica de Infraestrutura, Setor de Apoio à Infraestrutura, Sala Pró- Aluno e Seção Técnica de Modelos, Ensaios e Experimentações Construtivas, Cesad e LabArq da Faculdade de Arquitetura e Urbanismo da Universidade de São Paulo.**

**Local:** Edifício Anexo.

**Latitude e Longitude:** -23.560733, -46.728661

**Endereço:** Av. Prof. Luciano Gualberto, nº 913 – São Paulo - SP

**OBJETIVOS**

Esse memorial descritivo visa o detalhamento técnico das cadeiras que compõem o mobiliário constante no projeto de layout das salas e depósito da Seção Técnica de Infraestrutura, do Setor de Apoio à Infraestrutura, da Sala Pró-Aluno e da Seção Técnica de Modelos, Ensaios e Experimentações Construtivas, Cesad e LabArq da FAUUSP – Faculdade de Arquitetura e Urbanismo da Universidade de São Paulo, situada na Avenida Luciano Gualberto, 913 na Cidade Universitária em São Paulo – SP.

Esse descritivo norteará o processo de licitação, devendo ser seguido em sua totalidade pelos fornecedores participantes.

**IMPORTANTE: Não poderá haver variações nas medidas horizontais das estações, mesas, superfícies de trabalho ou quaisquer outras que possam comprometer a execução do layout e/ou infringir as leis de acessibilidade, ergonomia e de segurança.**

Todos os itens componentes do mobiliário a ser adquirido, descritos neste memorial, deverão respeitar as normas e legislação vigentes, no que diz respeito aos requisitos ergonômicos, características físicas e dimensionais do produto e aquelas referentes aos ensaios de estabilidade, resistência e durabilidade, conforme relacionado a seguir.

- NR-17 – **Ergonomia**, criada pelo Ministério do Trabalho e respaldada pela portaria n.º 3.751, de 23/11/1990.

Para tanto, as empresas participantes deverão atestar essa competência por meio de laudos que comprovem o atendimento às normas/legislação relacionadas acima. Os laudos deverão ser emitidos em nome





das empresas fabricantes, por instituto público oficial como: Instituto de Pesquisa e Tecnologia do Estado de São Paulo (IPT) ou por laboratórios reconhecidos pelo INMETRO que deverão possibilitar a aferição da metodologia de execução, fabricação e aplicação dos componentes no intuito de garantir a segurança do usuário e do equipamento demonstrando as capacidades de resistência, carga e durabilidade.

As empresas fabricantes também deverão emitir um termo de solidariedade aos seus representantes comerciais.

Poderão ser solicitados à empresa vencedora da licitação, relatórios de ensaio que comprovem a qualidade do material a ser utilizado na fabricação dos produtos fornecidos, conforme relacionado abaixo:

- Resistência do filme à abrasão, conforme NBR14535:2008;
- Determinação da resistência do filme ao impacto, conforme NBR14535:2008;
- Materiais metálicos revestidos e não revestidos - Corrosão por exposição à Névoa Salina, conforme normas NBR8094-1983;
- Materiais metálicos revestidos e não revestidos - Corrosão por exposição à Névoa Salina Cuproacética, conforme norma NBR8824-1985;
- Declaração do fornecedor do processo para fosfatização orgânica ou processo nanocerâmico, atestando que componentes metálicos são tratados e apresentam resultados satisfatórios;
- Boletins técnicos de verniz e tinta epóxi do fornecedor utilizado na manufatura do produto que será fornecido;
- Garantia mínima de 5 anos em todos os itens deste memorial.

### **MOBILIÁRIO - ASSENTOS**

1. C1 - Cadeira operacional com apoio de braço (38 unidades);
2. C2 – Cadeira de múltiplo uso (144 unidades);

### **DETALHAMENTO**

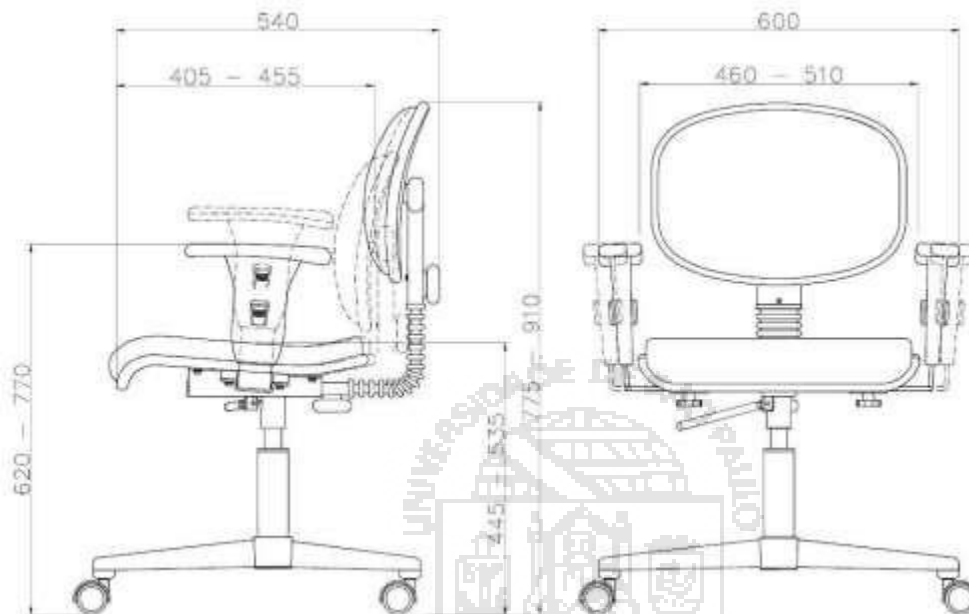
1. **Cadeira C1 – Cadeira operacional com apoio de braço (Sala Pró-Aluno)**

Quantidade: **38 unidades.**

Cadeira giratória, adaptável a qualquer tipo físico, com apoia-braços, assento e encosto em conchas separadas.

Cor do assento: **preto**.

Dimensões totais: **600 x 540 x 790 mm**.



### 1.1 Estrutura

A estrutura é composta de: base, coluna e placa para fixação do assento. A base é formada por um conjunto de cinco pás, estampadas em aço ABNT baixo carbono, interligadas por processo de solda mig (Metal Inert Gas). Este conjunto passa por um tratamento anticorrosiva, recebendo como acabamento final pintura epóxi eletrostática e uma bucha central cônica para encaixe da coluna e coberta com polaina injetada de polipropileno copolímero na cor preta. A base é dotada de rodízios injetados em nylon. A coluna de sustentação da placa fixada sob o assento é dotada de Sistema pneumático para regulagem da altura da cadeira, acionado através de alavanca. A placa de fixação do assento, encosto e apoia-braços são construídos basicamente em chapa de aço ABNT baixo carbono espessura 3.18mm. Na parte posterior é soldada uma bucha cônica (conemorse 3) para fixação à coluna.

### 1.2 Assento e encosto

A estrutura do assento é moldada em madeira compensada e sobre esta é aplicado o estofamento em espuma de poliuretano injetada revestida em vinil, com bordas protegidas com perfil de PVC flexível. O assento é fixado à placa da estrutura, acima citada, através de parafuso e porca. A estrutura do assento é

4/8

# UNIVERSIDADE DE SÃO PAULO

moldada em madeira compensada, sobre esta é aplicado o estofamento em espuma de poliuretano revestida em tecido vinil com bordas protegidas com perfil de PVC flexível. O encosto é fixado à placa sob o assento através de uma estrutura fabricada em aço ABNT 1070 de espessura 4.76mm, tratada termicamente e revestida por um elemento sanfonado em PVC flexível.

## 1.2.1 Apóia-braço

Apóia-braços com sistema de regulação que permite ajuste de sua altura, através de uma tecla posicionada na lateral da sua estrutura.

## 1.3 Regulação da profundidade e da largura do espaço interno da cadeira

A profundidade da cadeira é ajustável através de um mecanismo posicionado sob o assento instalado na estrutura que une o assento ao encosto.

A largura do espaço interno da cadeira é ajustável através de mecanismo posicionado na estrutura do apoio-braços, sob o assento.

## 1.4 Rodízios

Duplos e duros, em poliamida reforçada com fibra de vidro.

## 1.5 Regulagens

altura do assento 420-500mm

altura do encosto 160-250mm

profundidade do encosto 190-245mm

## 1.6 Dimensões em centímetros: largura x profundidade x altura

66 x 46 x 79 cm

- 2. Cadeira C2 – Cadeira de múltiplo uso (Salas Seção Técnica de Infraestrutura, Setor de Apoio à Infraestrutura e Manutenção - 8 unidades; Seção Técnica de Modelos, Ensaios e Experimentações Construtivas - 104 unidades; Cesad e LabArq - 32 unidades )**

Quantidade total: **144 unidades.**

Cadeira fixa de múltiplo uso, sem prancheta lateral, encosto e assento compensado moldado e estrutura em aço na cor preta. Medidas de referência da cadeira completa considerando o assento e o encosto.

Altura total da cadeira: 760 mm.

Largura total da cadeira: 490 mm.

### **2.1 Estrutura**

Estrutura formada por ferro trefilado, “7/16”, maciço – aço carbono 1045, dobrado mecanicamente, formando uma única peça, que na direção vertical, considerada a partir da altura total da estrutura da cadeira, sustenta o encosto, descendo até a posição de apoio no piso, onde recebe uma dobra assumindo posição horizontal paralela ao piso, e novamente outra dobra seguindo na direção vertical novamente, até a altura do assento. Travas horizontais perfeitamente soldadas a estrutura vertical na altura do assento, e uma na posição frontal da estrutura abaixo do assento devem garantir perfeita estabilidade a estrutura.

### **2.2 Tratamento superficial:**

Os elementos metálicos utilizados na estrutura recebem uma seqüência de banhos químicos para garantir resistência à corrosão e permitir melhor aderência do acabamento. São eles:

1. desengraxante.
2. decapante ou desoxidante para retirar eventuais pontos de oxidação superficial.
3. refinador. Com a função de regularizar a superfície e promover melhor aderência da e uniformidade do acabamento (pintura eletrostática, tinta epóxi).
4. fosfatizante. Com a função de inibir o surgimento de oxidações.

Os produtos básicos utilizados na preparação da superfície da estrutura tem o objetivo de dar perfeita proteção e aderência a tinta a pó de cor preto, (pintura epóxi), pelo sistema eletrostático. Após a seqüência de banhos, os elementos estruturais seguem para secagem em estufa a 220º.

### **2.3 Acabamento:**

Pintura com resina epóxi-poliéster, na cor preta, por deposição eletrostática e cura em estufa a 240º.

### **2.4 Assento e encosto:**

Assento e encosto separados, configurados com conchas de formato anatômico, cantos arredondados, bordas de arestas também arredondadas. Assento com borda frontal curva.

Fabricadas com compensado moldado de 10 mm, anatomicamente e prensado a quente com revestimento em lamina de madeira natural.

**2.5 Acabamento:**

Seladora e verniz de poliuretano incolor, com proteção ultra-violeta.

**2.6 Dimensões em milímetros:**

Concha do assento:

Largura mínima 430, profundidade mínima 440, espessura 10.

Concha do encosto:

Largura mínima 470, vertical de 270 a 280.

**2.7 Fixações do assento e do encosto na estrutura:**

Assento fixado à estrutura através de parafusos autoatarrachantes; e o encosto através de parafuso com bucha, que ficam embutidos na estrutura e contando com um reforço em aço em cada lado da fixação.

**PROTÓTIPO E LAUDOS**

A entrega da amostra e dos Laudos é obrigatória e se restringe ao ganhador do certame, a qual deverá ser efetuada até **10 (dez) dias úteis** após a fase de habilitação. A análise será feita por comissão composta por especialistas.

A amostra e os laudos deverão ser entregues junto ao Serviço Técnico de Infraestrutura da FAU - Rua do Lago, 876 - Ed. Vilanova Artigas – Butantã - São Paulo, SP - CEP: 05508080 - Fone: 3091-4837.

**GARANTIA E ASSISTÊNCIA**

- Todos os itens descritos neste memorial deverão ter garantia mínima de **5 anos**, para todo e qualquer defeito comprovado de material, fabricação ou funcionamento, salvo aqueles decorrentes de uso inadequado;
- Cada item adquirido deverá possuir um selo de identificação, com as informações da compra, que assumirá o papel da nota fiscal, ou qualquer outro documento que se faça necessário, para o cumprimento da garantia;
- A empresa também deverá garantir assistência técnica permanente para todo o mobiliário adquirido.

**OBRIGATÓRIO INSERIR MARCA E MODELO NO CADASTRO DA PROPOSTA NA BEC.**

**OBSERVAÇÕES****Na sessão pública:**

☒ No dia da abertura do Pregão, receberemos as propostas cadastradas on-line na plataforma BEC e, durante a sessão pública, via chat, o(a) pregoeiro(a) poderá solicitar catálogos do fabricante do produto, através de links, para comprovar que a marca/modelo ofertado atende as especificações do objeto. Os licitantes devem estar atentos às possíveis tentativas de saneamento ou complementação de informações via chat, desde que não haja alteração da marca e modelo e que não haja identificação do licitante em si, apenas da marca do fabricante. O prazo para manifestação será de 30 (trinta) minutos, a contar após solicitação do(a) Pregoeiro(a).





**UNIVERSIDADE DE SÃO PAULO****ANEXO III  
REDUÇÃO DE LANCES****EDITAL DE PREGÃO ELETRÔNICO Nº 00017/2023 - FAU**

O valor mínimo de redução entre lances será aplicado sobre o preço **unitário do item** em disputa.

<b>ITEM 1</b>
<b>LIMITE MÍNIMO DE REDUÇÃO DOS LANCES</b>
R\$ 15,00

<b>ITEM 2</b>
<b>LIMITE MÍNIMO DE REDUÇÃO DOS LANCES</b>
R\$ 30,00





**UNIVERSIDADE DE SÃO PAULO****ANEXO IV  
AMOSTRA****EDITAL DE PREGÃO ELETRÔNICO Nº 00017/2023 - FAU**

Objetivando a comprovação das especificações e demais características oferecidas que deverão estar em conformidade com o requisitado pelo Edital, É OBRIGATORIA a apresentação de amostras para o(s) seguinte(s) item(ns), de acordo com os seguintes critérios:

**EDITAL: 4.12. DA AMOSTRA**

4.12.1.:A Licitante autora da "melhor oferta", deverá OBRIGATORIAMENTE, apresentar AMOSTRA(S), para cada um dos itens, para a realização de análise técnica que comprove sua efetividade.

4.12.2.:As amostras deverão ser encaminhadas por via expressa no endereço constante do subitem 4.12.4., e entregues em um prazo de até 10 (DEZ) dias úteis, a partir do primeiro dia útil após a suspensão da Sessão, nas quantidades estabelecidas no ANEXO - "AMOSTRA", parte integrante deste edital;

4.12.3.:A(s) AMOSTRA(S) deverá(ão) ser encaminhada(s) e identificada(s) com os seguintes dados:

a):Número do Edital do PREGÃO;

b):Lote Licitado e/ou Item Licitado: n.º do Lote/item, observada a identificação constante do ANEXO - "DESCRIÇÃO DO OBJETO";

c):Fornecedor: razão social completa e número de telefone, com DDD;

d):Representante: nome, número de telefone com DDD, email.

4.12.4.:O local para entrega da amostra será:

Faculdade de Arquitetura e Urbanismo

Seção Técnica de Apoio Financeiro - Rua do Lago, 876 - Vila Nova Artigas - Térreo – São Paulo - SP - SP

CEP: 05508-080 - Fone: 3091-4802

4.12.5.:Deverão ser indicadas no produto, conforme o caso, informações claras, corretas, precisas e em língua portuguesa, sobre as características de qualidade, garantia, procedência, prazo de validade e demais dados necessários, conforme estabelecido no Código de Defesa do Consumidor.

4.12.6.:Caso a AMOSTRA apresentada for reprovada pela não conformidade com as especificações do item descritas neste edital, a proposta provisoriamente declarada como melhor oferta não será aceita e o Pregoeiro convocará a segunda classificada, após negociação, para apresentar AMOSTRA, e assim sucessivamente, até a aprovação daquela que atenda integralmente às especificações do objeto descritas no edital.

4.12.7.:O não recebimento da amostra dentro do prazo estabelecido, ou a reprovação da mesma, implicará na desclassificação da proposta provisoriamente declarada como melhor oferta para o respectivo item, sem prejuízo da aplicação das sanções previstas no edital, se for o caso.

4.12.8.:A(s) amostra(s) aprovada(s) na análise técnica, ficará(ão) em poder da Administração até o recebimento final do objeto. A(s) amostra(s) não aprovada(s) (exceto gêneros alimentícios e outros que não



## UNIVERSIDADE DE SÃO PAULO

permitam devolução) ficará(ão) a disposição do fornecedor no mesmo local de entrega ou outro local previamente determinado em edital e deverá(ão) ser retirada(s) em até 10 (dez) dias úteis após a homologação do certame. Encerrado esse prazo, caberá à Administração deliberar sobre sua destinação.

4.12.9.:Caso for cancelado o fornecimento de algum item, as amostras correspondentes estarão disponíveis para retirada em até 10 (dez) dias úteis a contar da data da publicação. Encerrado esse prazo, caberá à Administração deliberar sobre sua destinação.

4.12.10.:A responsabilidade do órgão Licitante por eventuais danos à(s) amostra(s) limita-se ao período compreendido entre o recebimento e o último dia fixado para retirada da(s) mesma(s).

4.13.:Aprovada a amostra, o Pregoeiro examinará a aceitabilidade do menor preço, decidindo motivadamente a respeito.

### **MEMORIAL DESCRITIVO: AMOSTRA E LAUDOS**

A licitante arrematante deverá apresentar, juntamente com o protótipo, os seguintes Laudos ou Certificados no prazo de 10 dias úteis: O fornecedor deverá reunir condições de apresentar o protótipo de 01 poltrona (montada com os dois braços).

A amostra e os laudos deverão ser entregues junto ao Serviço Técnico de Infraestrutura da FAU - Rua do Lago, 876 - Ed. Vilanova Artigas – Butantã - São Paulo, SP - CEP: 05508080 - Fone: 3091-4837.

**UNIVERSIDADE DE SÃO PAULO****ANEXO V****DECLARAÇÃO DE REGULARIDADE PERANTE O MINISTÉRIO DO TRABALHO E PREVIDÊNCIA****EDITAL DE PREGÃO ELETRÔNICO Nº 00017/2023 - FAU**

(em papel timbrado da Licitante)

Eu, ..... (nome completo), representante legal da empresa ..... (razão social), interessada em participar do **PREGÃO Nº 00017/2023 - FAU**, da **Faculdade de Arquitetura e Urbanismo**, declaro, sob as penas da lei, que, nos termos do artigo 27, Inciso V, da Lei 8.666/93, a ..... (razão social)....., encontra-se em situação regular perante o Ministério do Trabalho e Previdência, no que se refere à observância do disposto no Inciso XXXIII do artigo 7º da Constituição Federal.

....., ... de ..... de .....  
 (Local) (Data)

.....  
 (Nome e assinatura do representante legal da Licitante)





# UNIVERSIDADE DE SÃO PAULO

## ANEXO VI

### DECLARAÇÃO DE ATENDIMENTO ÀS NORMAS RELATIVAS À SAÚDE E SEGURANÇA NO TRABALHO

#### EDITAL DE PREGÃO ELETRÔNICO Nº 00017/2023 - FAU

(em papel timbrado da Licitante)

A.....(razão social), por seu(s) representante(s) legal(is), interessada em participar do **PREGÃO Nº 00017/2023 - FAU**, da **Faculdade de Arquitetura e Urbanismo**, declara, sob as penas da lei, que observa as normas relativas à saúde e segurança no Trabalho, para os fins estabelecidos pelo parágrafo único do artigo 117 da Constituição do Estado de São Paulo.

....., ... de ..... de .....

(Local)

(Data)

.....  
(Nome e assinatura do representante legal da Licitante)



**UNIVERSIDADE DE SÃO PAULO****ANEXO VII****DECLARAÇÃO DE RETIRADA DE MATERIAL EM GARANTIA****EDITAL DE PREGÃO ELETRÔNICO Nº 00017/2023 - FAU**

Eu.....(nome completo), representante legal da empresa .....(nome da pessoa jurídica) participante do processo licitatório **PREGÃO ELETRÔNICO Nº 00017/2023 - FAU**, da Universidade de São Paulo, promovido por intermédio da **Faculdade de Arquitetura e Urbanismo**, , declaro para os devidos fins que durante o período de garantia dos bens, tanto este quanto as partes/peças que o compõem e que apresentarem defeitos serão reparados e/ou trocados e todas as despesas inerentes à reposição e transporte destes correrão por conta desta licitante, não cabendo à Universidade quaisquer ônus, em especial no que concerne ao envio, se necessário, de itens danificados ao fornecedor e/ou assistência técnica indicada.

....., ... de ..... de .....  
(Local) (Data)

.....  
(Nome e assinatura do representante legal da Licitante)



**UNIVERSIDADE DE SÃO PAULO****ANEXO VIII  
MINUTA DE CONTRATO****EDITAL DE PREGÃO ELETRÔNICO Nº 00017/2023 - FAU**

**CONTRATO QUE ENTRE SI CELEBRAM A UNIVERSIDADE DE SÃO PAULO, POR INTERMÉDIO DA(O) ..... E A EMPRESA ..... OBJETIVANDO O FORNECIMENTO DE .....**

**(DEVERÁ SER OBSERVADA A OBRIGATORIEDADE DO TERMO DE CONTRATO, CONFORME ARTIGO 62 E PARÁGRAFO 4º DA LEI FEDERAL 8.666/93)**

Aos ..... dias do mês de ..... do ano de **2023**, a **UNIVERSIDADE DE SÃO PAULO**, por intermédio da(o) Faculdade de Arquitetura e Urbanismo, inscrita no C.N.P.J. sob n.º 63.025.530/0011-86, localizada(o) no(a) Rua do Lago, 876, neste ato representada por seu Diretor de Unidade de Ensino, Prof(a). Dr(a). João Sette Whitaker Ferreira, por delegação de competência, nos termos da Portaria GR n.º 6.561/2014, na Universidade de São Paulo, doravante denominada **CONTRATANTE** e, de outro lado, a empresa ....., CNPJ nº ..... sediada à ....., representada na forma de seu estatuto social, doravante denominada simplesmente **CONTRATADA**, com fundamento nas Leis Federais nºs 8.666/1993 e 10.520/2002, nos Decretos Estaduais 47.297/2002 e 49.722/2005, no Regulamento anexo à Resolução nº CC-27/2006 e na Resolução CEGP-10/2002, bem como nas demais Portarias referidas no presente contrato, vigentes no âmbito da Universidade de São Paulo, estando as partes vinculadas ao **EDITAL DE PREGÃO ELETRÔNICO Nº 00017/2023 - FAU**, assinam o presente contrato obedecendo as seguintes disposições:

**CLÁUSULA PRIMEIRA - DO OBJETO**

1.1. O presente contrato tem por objeto o Fornecimento de **CADEIRA GIRATORIA, CADEIRA**, conforme descrito no **ANEXO - "OBJETO DO CONTRATO"**, que integra este contrato.

1.2. O objeto do presente Contrato poderá sofrer alterações em suas quantidades conforme previsto no artigo 65 da Lei nº 8666/93.

**CLÁUSULA SEGUNDA - DO PRAZO DE ENTREGA E CONDIÇÕES DE RECEBIMENTO**

2.1. O objeto deste **CONTRATO** deverá ser fornecido em perfeitas condições, sem custo adicional de frete, no(s) seguinte(s) endereço(s):

**Faculdade de Arquitetura e Urbanismo  
Seção Téc. de Apoio Financeiro - Rua do Lago, 876 - Vila Nova Artigas - Térreo - São Paulo - SP - SP - CEP: 05508-080 - Fone: 3091-4802  
Horário: das 08:00 às 17:00 horas.**

2.2. A entrega deverá ocorrer em prazo não superior a **30 (trinta) dias corridos**, contados a partir da assinatura do contrato, observadas as condições fixadas no **Anexo - OBJETO DO CONTRATO**.

2.3. Se o prazo de entrega coincidir com dia em que a USP não tenha atendimento ao público, este será automaticamente prorrogado até o primeiro dia útil subsequente.



## UNIVERSIDADE DE SÃO PAULO

2.4. O objeto será recebido provisoriamente, mediante recibo ou termo circunstanciado.

2.4.1. Caso não corresponda às características e especificações exigidas neste Contrato, o objeto será recusado e deverá ser substituído, observado os prazos originalmente fixados para cumprimento da obrigação.

2.4.2. A não substituição do objeto recusado caracteriza descumprimento da obrigação assumida e sujeita a CONTRATADA às penalidades previstas neste Contrato.

2.5. O recebimento definitivo, condição para liberação do pagamento, ocorrerá depois de confirmada a execução do objeto em conformidade com características e especificações exigidas neste Contrato.

2.5.1. O recebimento definitivo não exime a **CONTRATADA** de sua responsabilidade, na forma da lei, pela qualidade, correção e segurança do objeto fornecido.

### CLÁUSULA TERCEIRA - DA GARANTIA

3.1. O(s) materiais descritos no **ANEXO - OBJETO DO CONTRATO** terá(ão) **garantia** por prazo não inferior **ao estabelecido no Anexo do Objeto**.

### CLÁUSULA QUARTA - DA RESPONSABILIDADE DA CONTRATADA

4.1. Além das obrigações estabelecidas em lei e das constantes dos **Anexos - OBJETO DO CONTRATO** e **OUTRAS CONDIÇÕES DE EXECUÇÃO**, este último se houver, a **CONTRATADA** é responsável por:

4.1.1. Zelar pela fiel execução deste contrato, utilizando-se de todos os recursos materiais e humanos necessários, em estrita obediência à legislação vigente, às normas técnicas aplicáveis e às determinações da **CONTRATANTE**;

4.1.2. Arcar com todas as despesas e custos diretos e indiretos, aqui incluídas, entre outras, as despesas com embalagem, frete e/ou transportes, seguros, além de quaisquer outras despesas que se apresentarem e que a qualquer título se façam necessárias à boa execução deste Contrato;

4.1.3. Designar pessoal qualificado e idôneo para realização dos serviços e indicar o responsável pelo acompanhamento da execução e pelos contatos com a **CONTRATANTE**;

4.1.4. Responder pelos encargos trabalhistas, previdenciários, fiscais, comerciais e tributários, resultantes da execução deste contrato, nos termos do artigo 71 da Lei Federal nº 8.666/1993;

4.1.5. Manter seus empregados identificados por meio de crachás, com fotografia recente, durante o período que permanecerem nas instalações da **CONTRATANTE**;

4.1.6. Fornecer e fiscalizar a utilização de equipamentos de proteção individual (EPIs) e coletivos (EPCs), quando necessário à execução do contrato.

4.1.7. Atender prontamente às convocações da **CONTRATANTE**, participando de reuniões, respondendo aos questionamentos e prestando esclarecimentos por escrito, sempre que solicitado;

4.1.8. Prestar a garantia técnica para o objeto deste contrato, pelo prazo e nas condições fixadas no **Anexo - OBJETO DO CONTRATO**.

4.1.9. Dar ciência imediata e por escrito à **CONTRATANTE** de qualquer anormalidade que verificar na execução deste Contrato;

4.1.10. Responder por quaisquer danos, perdas ou prejuízos causados diretamente à **CONTRATANTE** ou a terceiros decorrentes da execução deste Contrato;

4.1.11. Manter, durante toda a execução deste Contrato, em compatibilidade com as obrigações assumidas, todas as condições de habilitação e qualificação exigidas na licitação;

4.1.12. Aceitar, nas mesmas condições contratuais, acréscimos e supressões em até 25% (vinte e cinco por cento) do valor do contrato;

4.1.13. Não ceder ou transferir quaisquer das obrigações assumidas neste contrato, nem subcontratar a execução total ou parcial do objeto sem a prévia e expressa autorização da **CONTRATANTE**.

#### CLÁUSULA QUINTA - DA RESPONSABILIDADE DA CONTRATANTE

5.1. O/A Sr.(a) ..... está designado pela **CONTRATANTE** para atuar como preposto, responsável por realizar a fiscalização, acompanhamento e contatos que se fizerem necessários para a realização do objeto pela **CONTRATADA**.

5.1.1. A fiscalização não exclui e nem reduz a integral responsabilidade da **CONTRATADA**, mesmo perante terceiros, por quaisquer irregularidades constatadas na execução do objeto contratado, inexistindo, em qualquer hipótese, corresponsabilidade por parte da **CONTRATANTE**.

5.1.2. A ausência de comunicação, por parte da **CONTRATANTE**, referente a irregularidades ou falhas, não exime a **CONTRATADA** do regular cumprimento das obrigações previstas neste contrato e correspondentes Anexos.

5.2. O preposto da **CONTRATANTE** poderá rejeitar o objeto do contrato, no todo ou em parte, quando não forem atendidas suas especificações e condições, devendo tomar as medidas cabíveis nas hipóteses previstas na Cláusula das Penalidades.

5.2.1. Em nenhuma hipótese as características do objeto contratado poderão ser alteradas, sob pena de rescisão contratual.

5.3. Cabe, ainda, à **CONTRATANTE** efetuar os pagamentos devidos em razão da execução do objeto, depois do recebimento definitivo e de acordo com as condições fixadas neste Contrato.

#### CLÁUSULA SEXTA - DA VIGÊNCIA

6. O presente contrato terá sua vigência adstrita ao recebimento definitivo de seu objeto e seu respectivo pagamento.

#### CLÁUSULA SÉTIMA - DO VALOR E DOS RECURSOS



## UNIVERSIDADE DE SÃO PAULO

7. O valor total do presente contrato é de R\$..... . A despesa onerará a Classificação Funcional Programática **12.364.1043.5304** - Classificação de Despesa Orçamentária **4.4.90.52.00**, do orçamento da **CONTRATANTE**, de conformidade com o disposto nos parágrafos 1º e 2º do artigo 12 da Lei Estadual n.º 10.320/1968.

### CLÁUSULA OITAVA - DO PAGAMENTO

8.1. O pagamento será efetuado à Contratada, em prazo não inferior a **28 (vinte e oito) dias corridos**, contados a partir do dia seguinte ao recebimento provisório do **material no(a) Seção Téc. de Apoio Financeiro do(a) Faculdade de Arquitetura e Urbanismo**, nos termos da Portaria GR 4.710/2010. A ordem de pagamento será emitida pela Tesouraria Central da Reitoria, a favor da **CONTRATADA**, exclusivamente em conta corrente do **BANCO DO BRASIL S.A.**, a ser indicada pela **CONTRATADA**, ficando terminantemente vedada à negociação da duplicata mercantil na rede bancária ou com terceiros.

8.1.1. Nos casos de incidência de ICMS os documentos fiscais competentes acima referidos, quando emitidos dentro do Estado de São Paulo, deverão ser apresentados com destaque indicando o valor do desconto equivalente ao ICMS dispensado, a que se refere o artigo 55, do Anexo I, do Regulamento do ICMS, do Estado de São Paulo, aprovado pelo Decreto 45.490/00.

8.1.1.1. Nos casos referidos no subitem 8.1.1., tratando-se de ICMS com alíquota diferente da estabelecida para as operações ou prestações internas (art. 52, Inc. I, do referido Regulamento), ou com base de cálculo que não corresponda ao valor total dos produtos que são objeto do documento fiscal, e embasamento legal que o justifica, as situações distintas deverão ser, também, destacadas nesse mesmo documento.

8.2. São condições para a liberação do pagamento:

8.2.1. O recebimento definitivo do objeto;

8.2.2. A entrega da documentação fiscal completa;

8.2.3. A não existência de registro da **CONTRATADA** no Cadin Estadual, cuja consulta deverá ser feita pela **CONTRATANTE**, nos termos do artigo 6º, inciso II e parágrafo 1º da Lei Estadual n.º 12.799/2008 c.c. artigo 7º, inciso II e parágrafo 1º do Decreto Estadual n.º 53.455/2008.

8.3. Eventuais irregularidades nas condições de pagamento ou nos documentos exigidos (Nota Fiscal, Fatura e demais documentos exigíveis) para sua liberação deverão ser regularizadas até o sétimo dia anterior ao término do prazo de pagamento.

8.4. Caso não ocorra a regularização no prazo definido no parágrafo anterior, o pagamento ficará suspenso e será efetuado em até 07 (sete) dias, contados a partir do dia seguinte à regularização.

8.5. Caso o término da contagem aconteça em dias sem expediente bancário, o pagamento ocorrerá no primeiro dia útil imediatamente subsequente.

8.6. A constatação de irregularidades na execução deste ajuste motivará o desconto da importância correspondente ao descumprimento, sem prejuízo de eventual rescisão e aplicação das penalidades fixadas na Cláusula - Das Penalidades.

### CLÁUSULA NONA - DO REAJUSTE

9. O(s) valor(es) constante(s) do presente contrato, expresso(s) em reais (R\$), não sofrerá(ão) reajuste(s).

**CLÁUSULA DÉCIMA - DA GARANTIA FINANCEIRA**

10.1. Nesta contratação não será exigida a prestação de garantia da fiel execução do contrato.

**CLÁUSULA DÉCIMA PRIMEIRA - DAS PENALIDADES**

11.1. Além das sanções previstas no artigo 7º da Lei Federal nº 10.520/2002, pelo descumprimento das demais obrigações assumidas, a **CONTRATADA** estará sujeita às penalidades previstas na Lei Federal nº 8666/1993 e na Resolução USP nº 7601/2018, que integra este Contrato, sem prejuízo da responsabilidade civil ou criminal, quando couber.

11.2. A advertência é aplicável em caso de descumprimento de obrigação acessória que não resulte em prejuízo à execução do objeto principal do contrato.

11.3. Poderão ser aplicadas multas, com fundamento no artigo 87, inciso II, da Lei Federal nº 8.666/1993, observados os seguintes tipos e respectivos percentuais:

a) **Cominatória:** A multa cominatória corresponderá a 2% (dois por cento) acrescida na seguinte proporção, conforme perdure o descumprimento:

I - Até o 30º dia - 0,1% (um décimo por cento) ao dia;

II - A partir do 31º dia - 0,2% (dois décimos por cento) ao dia.

a.1) A multa cominatória será calculada com base no valor contratado dos bens fornecidos ou serviços prestados/realizados no período de medição em que se verificou a infração.

b) **Moratória:** A multa moratória, calculada sobre o valor da obrigação cumprida em atraso, será de 2,0% (dois por cento) acrescida na seguinte proporção, conforme perdure a mora:

I - Até o 30º dia - 0,2% (dois décimos por cento) ao dia;

II - A partir do 31º dia - 0,4% (quatro décimos por cento) ao dia.

b.1) A multa moratória não excederá a 20% (vinte por cento) da obrigação cumprida em atraso.

c) **Por inexecução total ou parcial do contrato:** A multa será de 20% (vinte por cento) do valor da obrigação não cumprida, e será aplicada quando for imputável à **CONTRATADA** a responsabilidade pela inexecução do contrato nas condições pactuadas, e não houver interesse no recebimento da obrigação em mora, em especial nas situações que ensejam a rescisão unilateral do contrato, previstas no artigo 78, incisos I a XII, da Lei nº 8.666/1993.

11.3.1. As multas poderão ser compensadas com pagamentos eventualmente devidos pela Administração, ainda quando resultantes da execução de outro contrato, e/ou descontadas da garantia do respectivo contrato ou, quando for o caso, a Administração efetuará a cobrança judicialmente.

**UNIVERSIDADE DE SÃO PAULO**

11.3.2. As multas não tem caráter compensatório, de modo que, independentemente das sanções aplicáveis, a **CONTRATADA** ficará sujeita à composição das perdas e danos causados à Administração e decorrentes de sua inadimplência, bem como arcará com a correspondente diferença de preços verificada em nova contratação feita no mercado, na hipótese de os demais classificados não aceitarem a contratação pelos mesmos preços e prazos fixados pelo inadimplente.

11.4. Poderá ser aplicada, ainda, a sanção de impedimento de licitar e contratar com órgãos e entidades da Administração do Estado de São Paulo, pelo prazo de até 5 (cinco) anos, com fundamento no artigo 7º da Lei Federal nº 10.520/2002, e de declaração de inidoneidade para licitar ou contratar com a Administração Pública, com fundamento no artigo 87, inciso IV, da Lei Federal nº 8.666/1993.

11.4.1. As sanções restritivas do direito de licitar e contratar poderão ser aplicadas isoladamente ou em conjunto com as penas de multa, quando cabíveis.

11.5. O procedimento administrativo garantirá o exercício do contraditório e da ampla defesa, nos termos da Resolução USP nº 7601/2018.

11.6. As sanções aplicadas pela Administração serão registradas no CAUFESP, no "Sistema Eletrônico de Aplicação e Registro de Sanções Administrativas - e-Sanções", no endereço [www.esancoes.sp.gov.br](http://www.esancoes.sp.gov.br); no Sistema Apenados do Tribunal de Contas do Estado de São Paulo; e também no "Cadastro Nacional de Empresas Inidôneas e Suspensas - CEIS", no endereço <http://www.portaltransparencia.gov.br/sancoes/ceis>.

11.7. As multas e demais débitos não pagos pela **CONTRATADA** são passíveis de registro no CADIN Estadual, mediante prévio procedimento administrativo, observado o contraditório e a ampla defesa, em consonância com o disposto na Portaria GR nº 6723/2016.

## CLÁUSULA DÉCIMA SEGUNDA - DA RESCISÃO

12.1. A falta de cumprimento das obrigações assumidas no presente instrumento ou a incidência do comportamento descrito no artigo 78 da Lei 8.666/1993, dará direito à **CONTRATANTE** de rescindir, unilateralmente, este contrato, independentemente de interpelação judicial, sendo aplicáveis, ainda, as disposições contidas nos artigos 79 e 80 da mesma legislação.

12.2. No caso de contratação com sociedades cooperativas, ocorrerá a rescisão imediata do contrato administrativo na hipótese de caracterização superveniente da prestação de trabalho nas condições a que alude o § 1º, do artigo 1º do Decreto Estadual nº 55.938/2010, com a redação que lhe foi dada pelo Decreto Estadual nº 57.159/2011.

12.3. Em caso de rescisão, a **CONTRATANTE** poderá reter eventuais valores devidos à **CONTRATADA**, com fundamento no artigo 80, inciso IV, da Lei nº 8.666/93, a fim de se ressarcir de eventuais prejuízos que lhe tenham sido causados pela **CONTRATADA**.

## CLÁUSULA DÉCIMA TERCEIRA - DO FORO

13.1. Fica eleito o Foro da Comarca da Capital do Estado de São Paulo em uma das varas da Fazenda Pública, com expressa renúncia de qualquer outro, por mais privilegiado que seja, para toda e qualquer ação oriunda deste ajuste e que não possa ser resolvida de comum acordo entre as partes.



# UNIVERSIDADE DE SÃO PAULO

E, por estarem justas e contratadas, as partes assinam o presente contrato.

São Paulo, ... de ..... de 2023

.....  
**P/ CONTRATANTE**  
**Prof(a). Dr(a). João Sette Whitaker Ferreira**  
**Diretor de Unidade de Ensino**

.....  
**P/ CONTRATADA**





# UNIVERSIDADE DE SÃO PAULO

## ANEXO I

### OBJETO DO CONTRATO:

E, por estarem justas e contratadas, assinam o presente Anexo I, que integra o contrato firmado nesta data.

São Paulo, ... de ..... de .....

.....  
**P/ CONTRATANTE**  
**Prof(a). Dr(a). João Sette Whitaker Ferreira**  
**Diretor de Unidade de Ensino**

.....  
**P/ CONTRATADA**



**UNIVERSIDADE DE SÃO PAULO****ANEXO IX****TERMO DE CIÊNCIA E DE NOTIFICAÇÃO****EDITAL DE PREGÃO ELETRÔNICO Nº 00017/2023 - FAU**

**CONTRATANTE:**  
**CONTRATADO:**  
**CONTRATO Nº (DE ORIGEM):**  
**OBJETO:**

**Pelo presente TERMO, nós, abaixo identificados:**

**1. Estamos CIENTES de que:**

a) o ajuste acima referido, seus aditamentos, bem como o acompanhamento de sua execução contratual, estarão sujeitos a análise e julgamento pelo Tribunal de Contas do Estado de São Paulo, cujo trâmite processual ocorrerá pelo sistema eletrônico;

b) poderemos ter acesso ao processo, tendo vista e extraindo cópias das manifestações de interesse, Despachos e Decisões, mediante regular cadastramento no Sistema de Processo Eletrônico, em consonância com o estabelecido na Resolução nº 01/2011 do TCESP;

c) além de disponíveis no processo eletrônico, todos os Despachos e Decisões que vierem a ser tomados, relativamente ao aludido processo, serão publicados no Diário Oficial do Estado, Caderno do Poder Legislativo, parte do Tribunal de Contas do Estado de São Paulo, em conformidade com o artigo 90 da Lei Complementar nº 709, de 14 de janeiro de 1993, iniciando-se, a partir de então, a contagem dos prazos processuais, conforme regras do Código de Processo Civil;

d) as informações pessoais dos responsáveis pela contratante estão cadastradas no módulo eletrônico do "Cadastro Corporativo TCESP - CadTCESP", nos termos previstos no Artigo 2º das Instruções nº01/2020, conforme "Declaração(ões) de Atualização Cadastral" anexa (s);

e) é de exclusiva responsabilidade do contratado manter seus dados sempre atualizados.

**2. Damo-nos por NOTIFICADOS para:**

a) O acompanhamento dos atos do processo até seu julgamento final e consequente publicação;

b) Se for o caso e de nosso interesse, nos prazos e nas formas legais e regimentais, exercer o direito de defesa, interpor recursos e o que mais couber.

**LOCAL e DATA:**

**AUTORIDADE MÁXIMA DO ÓRGÃO/ENTIDADE:**

**Nome:**

**Cargo:**

**CPF:**

**UNIVERSIDADE DE SÃO PAULO**

**RESPONSÁVEIS PELA HOMOLOGAÇÃO DO CERTAME OU RATIFICAÇÃO DA  
DISPENSA/INEXIGIBILIDADE DE LICITAÇÃO:**

Nome:

Cargo:

CPF:

Assinatura: \_\_\_\_\_

**RESPONSÁVEIS QUE ASSINARAM O AJUSTE:**

**Pelo CONTRATANTE:**

Nome:

Cargo:

CPF:

Assinatura: \_\_\_\_\_

**Pela CONTRATADA:**

Nome:

Cargo:

CPF:

Assinatura: \_\_\_\_\_

**ORDENADOR DE DESPESAS DA CONTRATANTE:**

Nome:

Cargo:

CPF:

Assinatura: \_\_\_\_\_

**GESTOR(ES) DO CONTRATO:**

Nome:

Cargo:

CPF:

Assinatura: \_\_\_\_\_

